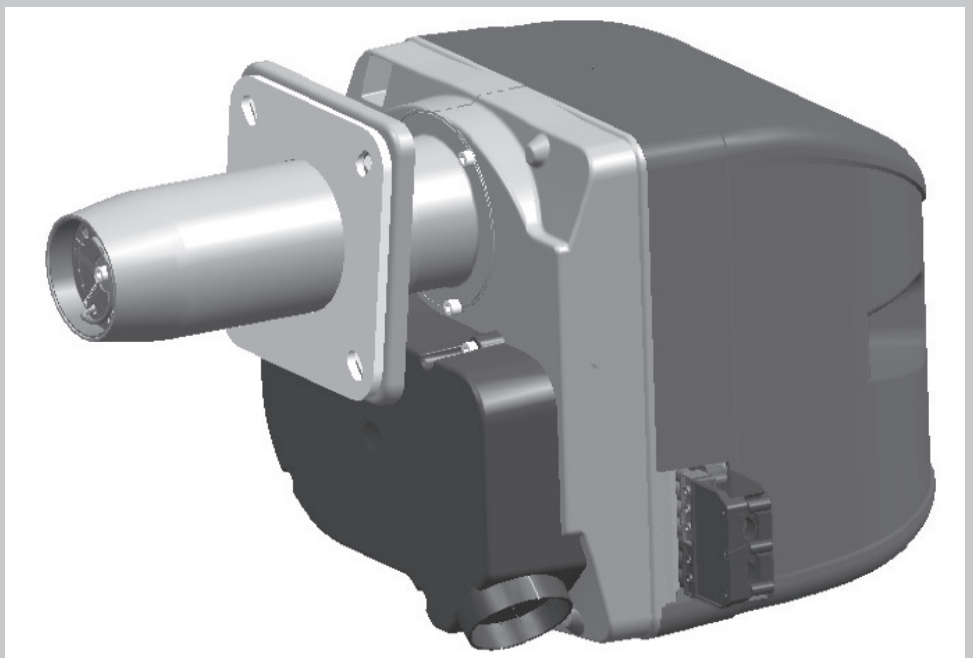


SGN 100 / 110

**Montage  
Betrieb  
Wartung  
Bedienung**



**SGN 100 - SGN 110  
SGNF 100 - SGNF 110**

**Gas-Gebläsebrenner nach 1. BimSchV '98  
NOx-Klasse 3**

# Inhaltsverzeichnis

<b>1</b>	<b>Sicherheit</b>	<b>4</b>
1.1	Allgemeines	4
1.2	Bestimmungsgemäße Verwendung	4
1.3	Symbolerklärung	4
1.4	Personal-Anforderungen	5
1.5	Besondere Gefahren	5
<b>2</b>	<b>Normen und Vorschriften</b>	<b>7</b>
2.1	Normen und Vorschriften	7
<b>3</b>	<b>Transport, Verpackung, Lagerung</b>	<b>9</b>
3.1	Sicherheitshinweise für den Transport	9
3.2	Prüfung der Lieferung	9
3.3	Hinweise zur Lagerung	9
3.4	Umgang mit Verpackungsmaterial	9
3.5	Entsorgung der Verpackung	10
3.6	Entsorgung des Gerätes	10
<b>4</b>	<b>Allgemeines</b>	<b>10</b>
4.1	Produktbeschreibung	10
4.2	Lieferumfang	10
<b>5</b>	<b>Technische Daten</b>	<b>11</b>
5.1	Abmessungen und Anschlusswerte	11
5.2	Grundeinstellungen	13
5.3	Technische Daten	14
5.4	Schaltplan	14
5.5	Diagramme	16
<b>6</b>	<b>Montage</b>	<b>17</b>
6.1	Sicherheit bei der Montage	17
6.2	Anforderungen an den Aufstellort	17
6.3	Montagewerkzeuge	18
6.4	Montagehinweise	18
6.5	Gasanschluss	19
6.6	Elektrischer Anschluss	21
<b>7</b>	<b>Inbetriebnahme</b>	<b>21</b>
7.1	Sicherheit bei der Inbetriebnahme	22
7.2	Prüfung vor Inbetriebnahme	22
7.3	Inbetriebnahme	23

# Inhaltsverzeichnis

7.4	Inbetriebnahmeprotokoll .....	30
<b>8</b>	<b>Wartung .....</b>	<b>32</b>
8.1	Sicherheitsrelevante Komponenten .....	32
8.2	Auszuführende Arbeiten .....	33
8.3	Ersatzteilzeichnung und Legende .....	37
<b>9</b>	<b>Störungssuche .....</b>	<b>39</b>
9.1	Störungssuche .....	39
<b>10</b>	<b>Gewährleistung .....</b>	<b>42</b>
10.1	Gewährleistung .....	42
10.2	Gewährleistungsurkunde .....	44
10.3	Herstellerbescheinigung .....	45
10.4	EG-Baumuster-Konformitätserklärung .....	46
10.5	Wartungsnachweis .....	47
<b>11</b>	<b>Anhang .....</b>	<b>49</b>

## 1.1 Allgemeines

Die Anleitung zur Montage-Inbetriebnahme-Wartung

- Richtet sich an Fachkräfte von Heizungsfachbetrieben.
- Enthält wichtige Hinweise für einen sicheren Umgang mit dem Gerät. Voraussetzung für sicheres Arbeiten ist die Einhaltung aller angegebenen Sicherheitshinweise und Handlungsanweisungen.
- Ist von allen Personen zu beachten, die am Gerät arbeiten.

## 1.2 Bestimmungsgemäße Verwendung

Die Geräte sind als Wärmeerzeuger für geschlossene Warmwasser-Zentralheizungsanlagen und für die zentrale Warmwasserbereitung sowie für den Betrieb an ortsfesten und mobilen Warmluftgeräten vorgesehen. Eine andere oder darüber hinausgehende Benutzung gilt als nicht bestimmungsgemäß. Für hieraus resultierende Schäden übernimmt der Hersteller keine Haftung. Das Risiko trägt allein der Anlagenbesitzer.

Die Geräte sind entsprechend den gültigen Normen und Richtlinien sowie den geltenden sicherheitstechnischen Regeln gebaut. Dennoch können bei unsachgemäßer Verwendung Personen- und/ oder Sachschäden entstehen.

Um Gefahren zu vermeiden darf das Gerät nur benutzt werden:

- Für die bestimmungsgemäße Verwendung
- In sicherheitstechnisch einwandfreiem Zustand
- Unter Beachtung der Anleitung zur Montage-Inbetriebnahme-Wartung sowie der Bedienungsanleitung
- Unter Einhaltung der notwendigen Wartungsarbeiten
- Störungen, die die Sicherheit beeinträchtigen können, sind umgehend zu beseitigen



### **ACHTUNG!**

**Geräteschaden durch Witterungseinflüsse!**

**Elektrische Gefährdung durch Wasser und Verrostung der Verkleidung sowie der Bauteile.**

**- Deshalb: Das Gerät nicht im Freien betreiben. Es ist nur für den Betrieb in Räumen geeignet.**

## 1.3 Symbolerklärung

Dieser Abschnitt gibt einen Überblick über alle wichtigen Sicherheitsaspekte für einen optimalen Personenschutz sowie für den sicheren und störungsfreien Betrieb.

Die in dieser Anleitung aufgeführten Handlungsanweisungen und Sicherheitshinweise sind einzuhalten, um Unfälle, Personen- und Sachschäden zu vermeiden.



### **GEFAHR!**

**... weist auf lebensgefährliche Situationen durch elektrischen Strom hin.**



### **WARNUNG!**

**... weist auf eine möglicherweise gefährliche Situation hin, die zum Tod oder zu schweren Verletzungen führen kann, wenn sie nicht gemieden wird.**



### **VORSICHT!**

**... weist auf eine möglicherweise gefährliche Situation hin, die zu geringfügigen oder leichten Verletzungen führen kann, wenn sie nicht gemieden wird.**



### **ACHTUNG!**

**... weist auf eine möglicherweise gefährliche Situation hin, die zu Sachschäden führen kann, wenn sie nicht gemieden wird.**



### **HINWEIS!**

**... hebt nützliche Tipps und Empfehlungen sowie Informationen für einen effizienten und störungsfreien Betrieb hervor.**

## 1.4 Personal-Anforderungen



### WARNUNG!

**Lebensgefahr bei unzureichender Qualifikation!**

**Unsachgemäßer Umgang führt zu erheblichen Personen- und Sachschäden.**

**Deshalb:**

- **Montage-, Inbetriebnahme- und Wartungsarbeiten, Reparaturen oder Änderung der eingestellten Brennstoffmenge dürfen nur von einem Heizungsfachmann vorgenommen werden.**
- **Im Zweifel Fachleute hinzuziehen.**

In der Anleitung werden folgende Qualifikationen für verschiedene Tätigkeitsbereiche benannt:

#### **Anlagenbesitzer**

ist über die Handhabung der Anlage zu unterrichten, insbesondere sind ihm die Bedienungsanleitungen des Gerätes zu übergeben. Auf die Notwendigkeit einer regelmäßigen Wartung des Gerätes ist hinzuweisen. Er ist über die getroffenen Maßnahmen zur Verbrennungsluftversorgung und Abgasabführung zu unterrichten und darauf hinzuweisen, dass diese nicht nachteilig verändert werden dürfen.

#### **Fachpersonal**

ist aufgrund seiner fachlichen Ausbildung, Kenntnisse und Erfahrung sowie Kenntnis der einschlägigen Bestimmungen in der Lage, die ihm übertragenen Arbeiten auszuführen und mögliche Gefahren selbständig zu erkennen.

#### **Gasfachkraft**

ist aufgrund ihrer fachlichen Ausbildung, Kenntnisse und Erfahrungen sowie Kenntnis der einschlägigen Normen und Bestimmungen in der Lage, Arbeiten an gastechnischen Anlagen auszuführen und mögliche Gefahren selbständig zu erkennen.

## 1.5 Besondere Gefahren

Im folgenden Abschnitt werden die Restrisiken benannt, die sich aufgrund der Gefährdungsanalyse ergeben.

Die hier aufgeführten Sicherheitshinweise und die Warnhinweise in den weiteren Kapiteln dieser Anleitung beachten, um Gesundheitsgefahren und gefährliche Situationen zu vermeiden.

### Elektrischer Strom



#### GEFAHR!

**Lebensgefahr durch elektrischen Strom!**

**Bei Berührung mit spannungsführenden Teilen besteht unmittelbare Lebensgefahr. Beschädigung der Isolation oder einzelner Bauteile ist lebensgefährlich.**

**Deshalb:**

- **Bei Beschädigungen der Isolation Spannungsversorgung sofort abschalten und Reparatur veranlassen.**
- **Arbeiten an der elektrischen Anlage nur von Elektrofachkräften ausführen lassen.**
- **Bei Arbeiten an der Klemmschiene Gerät ausschalten.**

### Heiße Oberflächen



#### VORSICHT!

**Verbrennungsgefahr durch heiße Oberflächen!**

**Kontakt mit heißen Bauteilen verursacht Verbrennungen.**

**Deshalb:**

- **Bei allen Arbeiten in der Nähe von heißen Bauteilen grundsätzlich Schutzhandschuhe tragen.**
- **Vor allen Arbeiten sicherstellen, dass alle Bauteile auf Umgebungstemperatur abgekühlt sind.**
- **Brennerplatte während des Betriebs nicht anfassen.**
- **Brenner nach Ausbau abkühlen lassen.**

## Gasaustritt



### **WARNUNG!**

Lebensgefahr durch Explosion entzündlicher Gase!

Bei Gasgeruch besteht Explosionsgefahr.

Deshalb:

- Einrichtungs-, Änderungs- und Wartungsarbeiten an Gasanlagen in Gebäuden dürfen nur von Gasversorgungsunternehmen (GVU) oder von Installationsunternehmen durchgeführt werden, welche vom GVU dazu berechtigt sind.
- Der Gasabsperrhahn ist zu schließen und gegen ungewolltes Öffnen zu sichern.

## Veränderungen am Gerät



### **WARNUNG!**

Lebensgefahr durch Austreten von Gas, Abgas und elektrischem Schlag sowie Zerstörung des Gerätes durch austretendes Wasser!

Bei Veränderungen am Gerät erlischt die Betriebserlaubnis!

Deshalb:

Keine Veränderungen an folgenden Dingen vornehmen:

- Am Heizgerät
- An den Leitungen für Gas, Zuluft, Wasser, Strom und Kondensat
- Am Sicherheitsventil und an der Ablaufleitung für das Heizungswasser
- An baulichen Gegebenheiten, die Einfluss auf die Betriebssicherheit des Gerätes haben können.
- Öffnen und/oder Reparieren von Originalteilen (z.B. Antrieb, Regler, Feuerungsautomat)

## Heizungswasser



### **WARNUNG!**

Vergiftungsgefahr durch Heizungswasser!

Die Verwendung von Heizungswasser führt zu Vergiftungen.

Deshalb:

- Heizungswasser niemals als Trinkwasser verwenden, da es durch gelöste Ablagerungen und chemische Stoffe verunreinigt ist.

## 2.1 Normen und Vorschriften

Nachfolgende Normen und Vorschriften sind bei der Installation und beim Betrieb der Heizungsanlage einzuhalten.

### Normen

Normen	Erscheinungsdatum	Titel
DIN 12828	06.2003	Warmwasserheizungsanlagen - Sicherheitstechnische Anforderungen
DIN EN 60335, Teil 1	2004	Sicherheit elektrischer Geräte für den Haushalt und ähnliche Zwecke
DIN 1988	12.1988	Technische Regeln für Trinkwasserinstallationen (TRWI)
DIN 4705	06.2000	Berechnung von Schornsteinabmessungen
DIN 4726	01.2001	Rohrleitungen aus Kunststoff für Warmwasser-Fußbodenheizungen
DIN EN 12828	06.2003	Heizsysteme in Gebäuden - Sicherheitstechnische Ausrüstung von Warmwasserheizungen
DIN 4753	03.1988	Wassererwärmer und Wassererwärmungsanlagen für Trink- und Betriebswasser
DIN 18160	12.2001	Hausschornsteine
DIN 18380	10.2006	Heizanlagen und zentrale Wassererwärmungsanlagen (VOB)
DIN EN 12502	01.2001	Korrosionsschutz metallischer Werkstoffe
DIN EN 50156-1	03.2005	Elektrische Ausrüstung von Feuerungsanlagen - Teil 1: Bestimmungen für die Anwendungsplanung und Errichtung

### Vorschriften

Bei der Erstellung und dem Betrieb der Heizungsanlage sind die bauaufsichtlichen Regeln der Technik sowie sonstige gesetzliche Vorschriften der einzelnen Länder zu beachten.

Vorschriften	Erscheinungsdatum	Titel
EnEv	12.2004	Energie-Einsparverordnung
FeuVo	---	Feuerungsverordnungen der Bundesländer
1. BImSchV	07.1998	Erste Verordnung zur Durchführung des Bundes-Immissionsschutzgesetzes (Verordnung über Kleinf Feuerungsanlagen)
ATV	---	Arbeitsblatt ATV-A 251 „Kondensate aus Brennwertkesseln“
	---	Arbeitsblatt ATV-A 115 „Einleiten von nicht häuslichem Abwasser in eine öffentliche Abwasseranlage“
DVGW	01.2000	Arbeitsblatt G 260 - Gasbeschaffenheit
	1996	Arbeitsblatt G 600 - Technische Regeln für Gasinstallationen (TRGI)
	---	Arbeitsblatt G 688 - Brennwerttechnik
	1996	Technische Regeln Flüssiggas (TRF)
TRGS 521 Teil 4	---	Technische Regel für Gefahrstoffe
IFBT	Entwurf Mai 1992	Richtlinien für die Zulassung von Abgasanlagen mit niedrigen Temperaturen
VDI 2035	12.2006	Richtlinien zur Vermeidung von Schäden in Warmwasser-Heizungsanlagen - Steinbildung in Trinkwassererwärmungs- und Warmwasser-Heizungsanlagen
VDE	---	Vorschriften und Sonderanforderungen der Energieversorgungsunternehmen

### Zusätzliche Normen / Vorschriften für Österreich

In Österreich sind bei der Installation die örtlichen Bauvorschriften sowie die ÖVGW-Vorschriften einzuhalten. Ferner sind gem. Luftreinhalte- und Energietechnikgesetz die länderspezifischen Verordnungen und Gesetze über Maßnahmen zur Luftreinhaltung hinsichtlich Heizungsanlagen einzuhalten.

Normen	Erscheinungsdatum	Titel
ÖNORM C 1109-1990	12.2006	Flüssige Brennstoffe - Heizöl extra leicht - Gasöl zu Heizzwecken - Anforderungen
ÖNORM EN 14336	2004	Heizungsanlagen in Gebäuden - Planung von Warmwasser-Planungsanlagen
ÖNORM H 5170	08.1998	Heizungsanlagen - Bau- und brandschutztechnische Anforderungen
ÖNORM H 5195-1	05.2006	Verhütung von Schäden durch Korrosion und Steinbildung in geschlossenen Warmwasser-Heizungsanlagen mit Betriebstemperaturen bis 100 °C
ÖNORM M 7550	02.2002	Heizkessel mit Betriebstemperatur bis 100°C - Begriffe, Anforderungen, Prüfungen, Kennzeichnungen

Gasanlagen sind grundsätzlich nach den ÖVGW-Richtlinien zu erstellen, insbesondere nach den nachstehend aufgeführten:

Richtlinien	Erscheinungsdatum	Titel
ÖVGW G 1 Teile 1 bis 5	10.2005	Technische Richtlinie für Einrichtung, Änderung, Betrieb und Instandhaltung von Niederdruck-Gasanlagen
ÖVGW G 2	11.2002	Technische Regeln Flüssiggas (ÖVGW TR-Flüssiggas)
ÖVGW G 3	02.2007	Gasanlagen für Gewerbe und Industrie - Allgemeine sicherheitstechnische Anforderungen
ÖVGW G 4	02.2007	Aufstellung von Gasgeräten über 50 kW - Besondere Bedingungen für die Aufstellung von Gasgeräten für Heizung und Warmwasserbereitung mit einer Gesamtnennwärmebelastung > 50 kW
ÖVGW G 10	05.2007	Sicherheitstechnische Überprüfung von Gas-Innenanlagen
ÖVGW G 11	10.2006	Rohrweitenberechnung - Dimensionierung von Gas-Rohrleitungen mit Betriebsdrücken ≤ 5 bar
ÖVGW G 40	11.1997	Errichtung und Betrieb von Gasverbrauchseinrichtungen mit Gebläsebrennern



---

**3.1 Sicherheitshinweise für den Transport**

---

**ACHTUNG!****Beschädigungen durch unsachgemäßen Transport!**

Bei unsachgemäßem Transport können Sachschäden in erheblicher Höhe entstehen.

Deshalb:

- Beim Abladen der Packstücke bei Anlieferung sowie innerbetrieblichem Transport vorsichtig vorgehen und die Symbole auf der Verpackung beachten.
- Das Gerät keinen harten Stößen aussetzen.
- Nur die vorgesehenen Anschlagpunkte verwenden.
- Verpackungen erst kurz vor der Montage entfernen.

**VORSICHT!****Verletzungsgefahr durch unsachgemäße Handhabung!**

Gefährdungen wie Prellungen, Quetschungen und Schnittverletzungen sind durch unsachgemäße Handhabung möglich.

Deshalb:

- **Persönliche Schutzausrüstung: Sicherheitsschuhe und Schutzhandschuhe bei Handhabung und Transport tragen.**

---

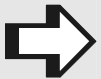
**3.2 Prüfung der Lieferung**

---

Die Lieferung bei Erhalt unverzüglich auf Vollständigkeit und Transportschäden prüfen.

Bei äußerlich erkennbaren Transportschäden wie folgt vorgehen:

- Lieferung nicht oder nur unter Vorbehalt annehmen.
- Schadensumfang auf den Transportunterlagen oder auf dem Lieferschein des Transporteurs vermerken.
- Reklamation einleiten.

**HINWEIS!****Jeden Mangel reklamieren, sobald er erkannt ist. Schadensersatzansprüche können nur innerhalb der jeweiligen Reklamationsfristen geltend gemacht werden.**

---

**3.3 Hinweise zur Lagerung**

---

Betauung, Vereisung und Wassereinwirkung sind nicht zulässig.

Temperaturbereich: -10°C ... +50°C

Feuchte: &lt; 95% r.F.

---

**3.4 Umgang mit Verpackungsmaterial**

---

**WARNUNG!****Erstickungsgefahr durch Plastikfolien!**

Plastikfolien und -tüten etc. können für Kinder zu einem gefährlichen Spielzeug werden.

Deshalb:

- Verpackungsmaterial nicht achtlos liegen lassen.
- Verpackungsmaterial darf nicht in Kinderhände gelangen!

### 3.5 Entsorgung der Verpackung

Recycling: Das gesamte Verpackungsmaterial (Kartonagen, Einlegezettel, Kunststoff-Folien und -beutel) ist vollständig recyclingfähig.

### 3.6 Entsorgung des Gerätes

Das Gerät oder ersetzte Teile gehören nicht in den Hausmüll, sondern müssen fachgerecht entsorgt werden. Am Ende ihrer Verwendung sind sie zur Entsorgung an den dafür vorgesehenen öffentlichen Sammelstellen abzugeben.

### 4.1 Produktbeschreibung

Intercal Gasbrenner SGN 100 / 110 sind vollautomatische Gas-Gebläsebrenner in Monoblock-Bauweise, erhältlich in zwei Ausführungen für Kesselbelastungen von 14-40 kW und 40-65 kW.

Schaltung einstufig mit Vorbelüftung, Magnetventil langsam öffnend. Besonders geräuscharm durch Luftansaugung über Schalldämpfer.

Die Gasbrenner sind geeignet zur Verbrennung von Erdgas H/L oder Bio-Erdgas oder Flüssiggas. Sie sind ausgerüstet mit Gasfeuerungsautomaten für intermittierenden Betrieb nach DIN EN 676 und DIN EN 298.

Die Brenner sind geeignet zum Einsatz an handelsüblichen Kesseln zum Beheizen von Ein- und Mehrfamilienhäusern.

Die Brenner sind warmerprobt.

### 4.2 Lieferumfang

Der Brenner besteht aus:

- Spiralgehäuse (Leichtmetall-Druckguss)
- Brennerrohr
- Stauscheibe mit Düsenrohr
- Doppelte, druckseitige Lufteinstellung über Luftklappe und verschiebbaren Düsenstock
- Gehäusedeckel mit Funktionsteilen
- Elektromotor mit Betriebskondensator
- Hochleistungsgebläserad
- Luftdruckschalter
- Gasfeuerungsautomat mit Diagnosefunktion nach DIN EN 298 und DIN EN 230
- Ionisationselektrode zur Flammenüberwachung
- Zündtransformator, Störgrad < N
- Zündelektrodenblock (Zündkabel steckbar)
- Gasarmaturenblock auf Gehäusedeckel montiert mit Filter, Gasdruckregler, Magnetventile Klasse B
- Abdeckhaube
- Anschluss-Stecker nach DIN 4791
- Flexibles Gaswellrohr mit Gasdruckwächter und Anschlussverschraubung zum Anschluss an die Gasleitung
- Klemmflansch nach DIN EN 226
- Brennerdichtung und Anschluss-Schrauben
- Schnellverschlüsse und Service-Aufhängung zur Vereinfachung der Wartung

5.1 Abmessungen und Anschlusswerte

Abmessungen SGN 100 und SGN 110

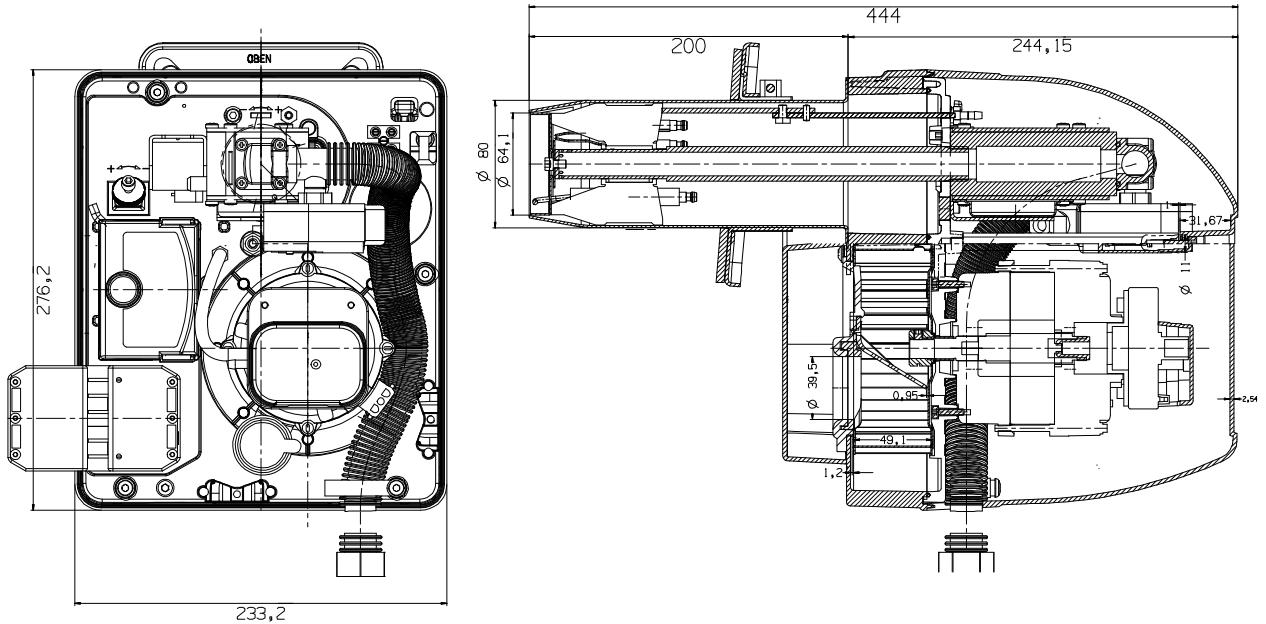


Abb. 1: Abmessungen SGN 100

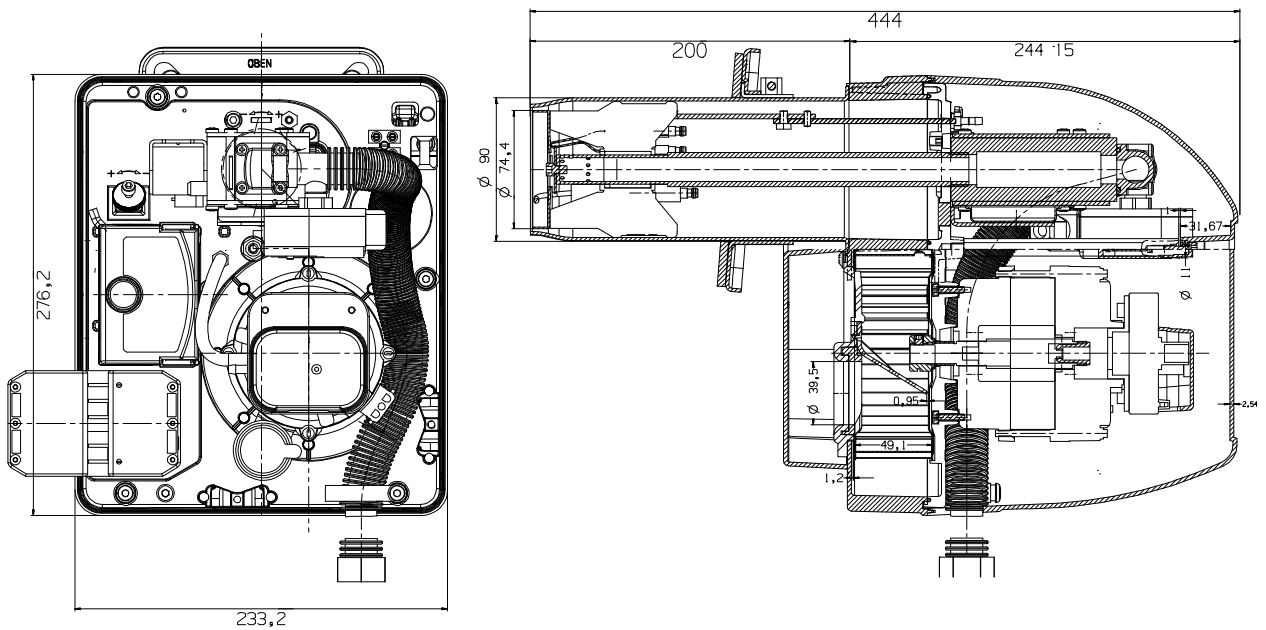


Abb. 2: Abmessungen SGN 110



**HINWEIS!**  
 Platzbedarf für den Radius des Gasschlauches unterhalb des Brenners ca. 70 mm.



5.2 Grundeinstellungen

Grundeinstellungstabelle und Einstellmaße für Erdgas

Brenner- typ	Art.-Nr.	Leistung [kW]	Gasdurch- satz [m³/h]	Gaslan- zenposi- tion [mm]	Luftklap- penstel- lung	Gebläse- pression [mbar]	Gasdü- sendruck [mbar]	Luftlein- laufdüse
SGN 100	88.60100-5000	15	1,5	6,0	9,5 % CO <sub>2</sub>	1,9	2,1	Min.
		20	2,0	9,0	9,5 % CO <sub>2</sub>	2,2	3,2	Min.
		25	2,5	11,0	9,5 % CO <sub>2</sub>	2,3	4,8	Min.
		30	3,0	15,0	9,5 % CO <sub>2</sub>	2,4	7,0	Min.
		35	3,5	17,0	9,5 % CO <sub>2</sub>	2,5	8,7	Min.
		40	4,0	20,0	9,5 % CO <sub>2</sub>	2,6	11,8	Min.
SGN 110	88.60100-5010	40	4,0	1,0	9,5 % CO <sub>2</sub>	1,8	2,0	Max.
		45	4,5	1,0	9,5 % CO <sub>2</sub>	2,1	3,5	Max.
		50	5,0	3,0	9,5 % CO <sub>2</sub>	2,6	5,1	Max.
		55	5,5	5,0	9,5 % CO <sub>2</sub>	2,5	5,3	Max.
		60	6,0	6,0	9,5 % CO <sub>2</sub>	2,6	6,7	Max.
		65	6,5	10,0	9,5 % CO <sub>2</sub>	2,6	7,6	Max.

Einstellwerte Erdgas H Anhaltswerte: Heizwert (HU) des Gases: 10,0 kWh/m³; CO<sub>2</sub>: 9,5 Vol.%;  
 Erforderlicher Gasfließdruck: **20 mbar**, max. 65 mbar  
 Die Angaben beziehen sich auf Erdgas (H).



Abb. 4: Gasblock GB 055

Sollte der Gasblock komplett verstellt sein, erreicht man ungefähr die Grund-  
 einstellwerte 25 kW (SGN 100) und 50 kW (SGN 110), indem man zuerst  
 den Druckregler ③ durch Linksdrehen (max. 25x) entspannt. Es ist dann ein  
 leises Klicken zu hören. Danach den Druckregler durch Rechtsdrehen auf  
 den Tabellenwert voreinstellen. Die Startgasmengenschraube ④ auf die ange-  
 gebene Tiefe einstellen.

Brennertyp	Leistung	Umdrehungen Druckregler	Tiefe Startgasmenge
SGN 100	25 kW	12	6 mm
SGN 110	50 kW	8	8 mm

Grundeinstellungstabelle und Einstellmaße für Flüssiggas

Brenner- typ	Art.-Nr.	Leistung [kW]	Gasdurch- satz [m³/h]	Gaslan- zenposi- on [mm]	Luftklap- penstel- lung	Gebläse- pression [mbar]	Gasdü- sendruck [mbar]	Luftlein- laufdüse
SGNF 100	88.60100-5005	15	0,58	3	11,5 % CO <sub>2</sub>	2,2	2,8	Min.
		20	0,77	5	11,5 % CO <sub>2</sub>	2,3	3,6	Min.
		25	0,97	6	11,5 % CO <sub>2</sub>	2,5	4,6	Min.
		30	1,16	11	11,5 % CO <sub>2</sub>	2,3	7,0	Min.
		35	1,35	12	11,5 % CO <sub>2</sub>	2,6	9,2	Min.
		40	1,54	17	11,5 % CO <sub>2</sub>	2,4	12,1	Min.
SGNF 110	88.60100-5015	40	1,54	1	11,5 % CO <sub>2</sub>	2,2	12,6	Max.
		45	1,74	1	11,5 % CO <sub>2</sub>	2,5	15,4	Max.
		50	1,93	3	11,5 % CO <sub>2</sub>	2,6	18,2	Max.
		55	2,12	7	11,5 % CO <sub>2</sub>	2,5	22,7	Max.
		60	2,32	9	11,5 % CO <sub>2</sub>	2,6	27,0	Max.
		65	2,51	11	11,5 % CO <sub>2</sub>	2,6	30,0	Max.

Einstellwerte Flüssiggas Anhaltswerte: Heizwert (HU) des Gases: 25,89 kWh/m³; CO<sub>2</sub>: 11,5 Vol.%;  
 Erforderlicher Gasfließdruck: **50 mbar**, max. 65 mbar

## 5.3 Technische Daten

### Elektrotechnische Daten

Netzanschluss:	230 V, 50 Hz
Anschlusswert:	ca. 90 W
Motorleistung:	50 W
Gewicht:	ca. 12 kg
Gasarten:	Erdgas, Bio-Erdgas, Flüssiggas
Baumusterkennzeichen:	CE-0085

## 5.4 Schaltplan

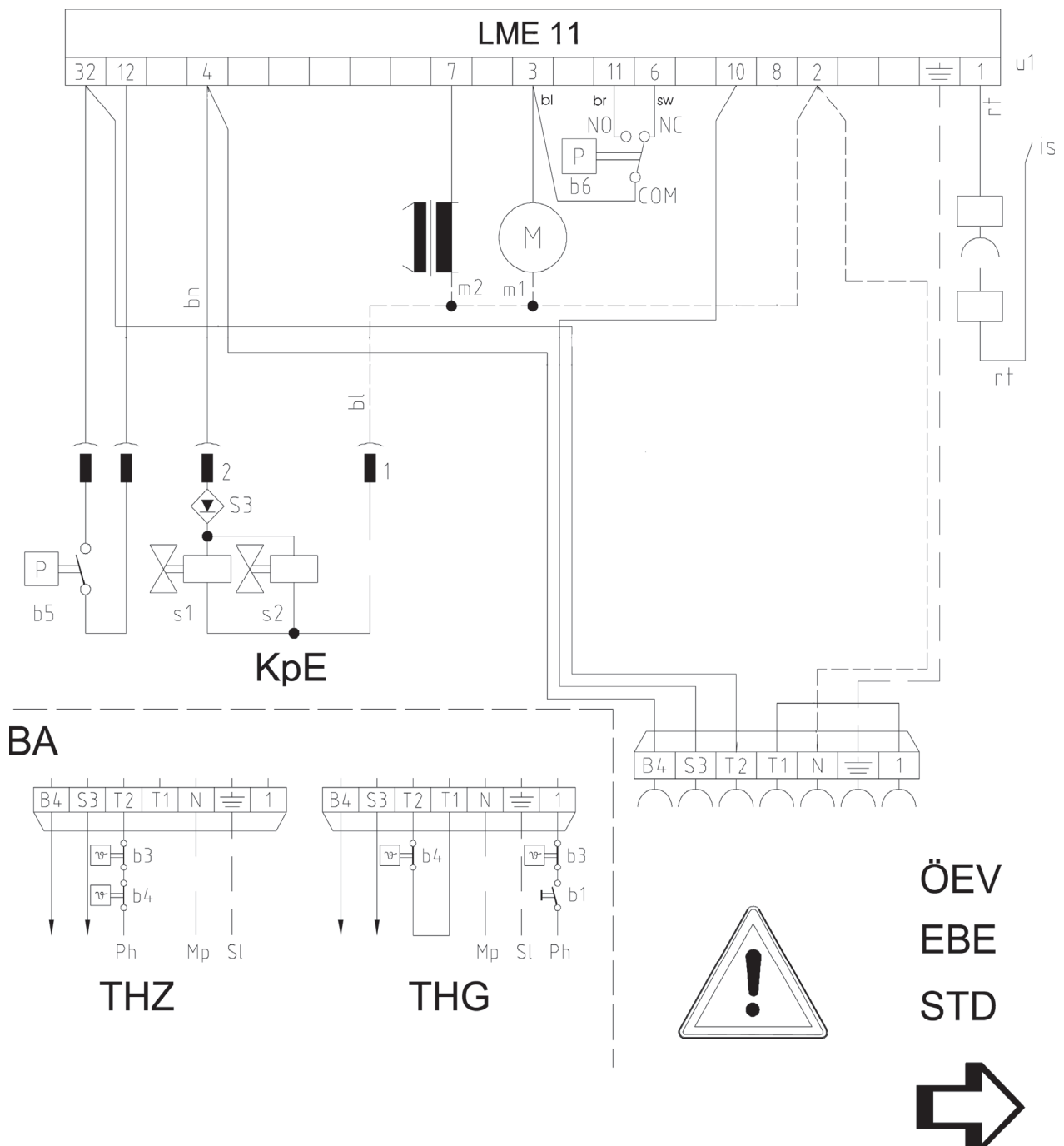



Abb. 4: Schaltplan

Legende zu 4:

Kürzel	Bedeutung
	Phase und Mp nicht vertauschen! Die Schemata sind gezeichnet für Feuerungsautomaten mit geerdetem Null-Leiter. In Netzen mit nicht geerdetem Null-Leiter muss bei Ionisationsstromüberwachung Klemme 2 über ein RC-Glied ARC 4 668 9066 0 mit dem Erdleiter verbunden werden!
b1	Einschalter
b3	Sicherheitsthermostat
b4	Schaltthermostat
b5	Gasdruckwächter
b6	Luftdruckwächter (LDW)
b7	Entstörtaster im Lampenfeld
m1	Motor mit Kondensator
m2	Zündtransformator
s1	Magnetventil
s2	Magnetventil
s3	Gleichrichter
u1	Gasfeuerungsautomat
B4	Betriebsstunden
S3	Störung
T1	Phase
T2	Phase

Kürzel	Bedeutung
bl	blau
bn	braun
ge	gelb
gn	grün
gr	grau
is	Ionisationselektrode
rs	rosa
rt	rot
ws	weiß
BA	Bauseitige Anschlüsse
COM	Klemme COM
EBE	Erdklemmen im Brenner mit Erdleitungen verbinden
KpE	Kompakteinheit
Mp	Masse
N	Null-Leiter
NC	Normally closed
NO	Normally open
ÖEV	Örtliche EVU- und VDE-Vorschriften beachten
P	Druck
Ph	Phase
Sl	Schutzleiter
STD	Steckverbindung nach DIN 4791
THG	Thermostate getrennt
THZ	Thermostate in der Zuleitung

## 5.5 Diagramme

**Arbeitsfeld**

Die nachstehende Grafik zeigt angenähert den Leistungsbereich der Baugrößen als Funktion des feuerraumseitigen Widerstandes während des Betriebes. Die Kurven stellen Höchstwerte dar und entsprechen der Baumusterprüfung nach DIN EN 676.

Der Anfahrwiderstand des Kessels ist für die tatsächlich erreichbare Brennerleistung von entscheidender Bedeutung.

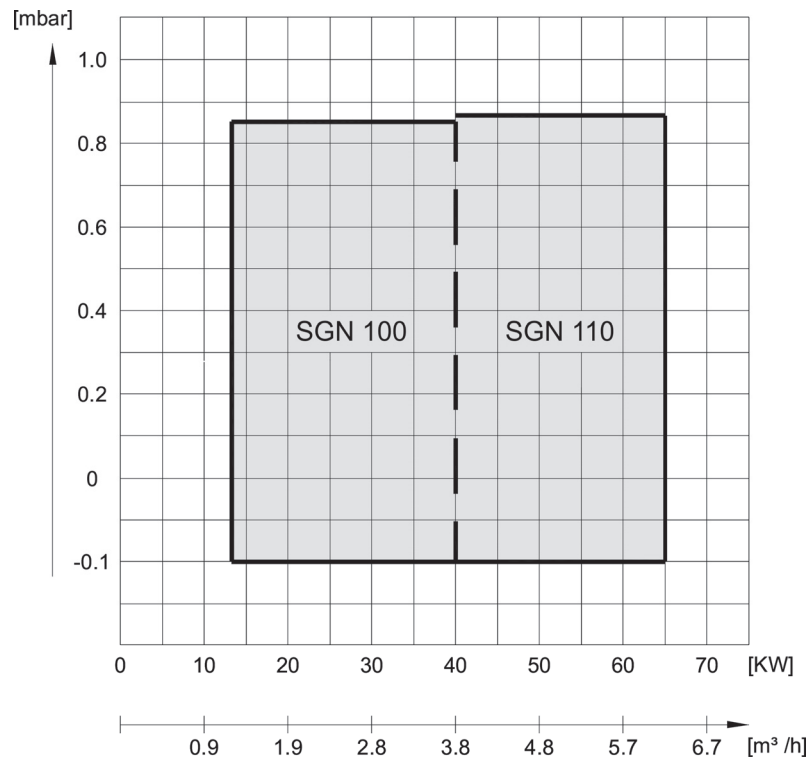


Abb. 5: Arbeitsfeld der Gasbrenner SGN 100 / SGN 110

Legende zu

Abb. 5:

Kürzel	Bedeutung
kW	Kesselleistung
mbar	Maximaler Feuerraumüberdruck
m <sup>3</sup> /h	Gasdurchsatz



## 6.1 Sicherheit bei der Montage



### WARNUNG!

**Verletzungsgefahr durch unsachgemäße Montage!**

**Unsachgemäße Montage führt zu schweren Personen- und Sachschäden.**

**Deshalb:**

- Die Montage und Inbetriebnahme muss durch einen autorisierten Heizungsfachbetrieb erfolgen.
- Vor Beginn der Arbeiten für ausreichende Montagefreiheit sorgen.
- Mit offenen scharfkantigen Bauteilen vorsichtig umgehen.



### GEFAHR!

**Lebensgefahr durch elektrischen Strom!**

**Bei Kontakt mit spannungsführenden Bauteilen besteht Lebensgefahr. Eingeschaltete elektrische Bauteile können unkontrollierte Bewegungen ausführen und zu schwersten Verletzungen führen.**

**Deshalb:**

- Arbeiten an der elektrischen Anlage nur von Elektrofachkräften ausführen lassen.
- Vor Beginn der Arbeiten elektrische Versorgung abschalten und gegen Wiedereinschalten sichern.

## 6.2 Anforderungen an den Aufstellort

Vor der Montage ist sicherzustellen, dass der Aufstellort die nachstehenden Anforderungen erfüllt:

- Betriebstemperatur +5°C bis +45°C
- Trocken, frostsicher, gut be- und entlüftet
- Kein starker Staubanfall
- Keine hohe Luftfeuchtigkeit
- Keine Luftverunreinigungen durch Halogenkohlenwasserstoffe (enthalten z.B. in Lösungsmitteln, Klebern, Spraydosen)
- Keine Luftverunreinigungen durch schwefelhaltige Gase
- Vibrations- und schwingungsfrei

**Die nachstehenden Einsatzbereiche stellen besondere Anforderungen und Betriebsbedingungen für Brenner dar, deshalb behält sich die Intercal Wärmetechnik die ausdrückliche Freigabe vor bei:**

- Dunkelstrahlern
- Backöfen
- Glühöfen
- Trocknungskammern
- industrieller Anwendung

**Bei Anlagen mit überdurchschnittlich hohen Feuerraum- oder Temperaturbelastungen muss eine Abstimmung mit Intercal Wärmetechnik erfolgen.**

Entzündliche Materialien oder Flüssigkeiten dürfen nicht in der Nähe des Heizgerätes gelagert oder verwendet werden.

Nachstehende Veränderungen dürfen nur in Absprache mit dem Bezirksschornsteinfeger erfolgen:

- Das Verkleinern oder Verschließen der Zu- und Abluftöffnungen
- Das Abdecken des Schornsteins
- Das Verkleinern des Aufstellraums



**HINWEIS!**

Werden diese Hinweise nicht beachtet, entfällt für auftretende Schäden, die auf einer dieser Ursachen beruhen, die Gewährleistung.

## Abgasanlage und effektiver Wärmebedarf

Kessel, Brenner und Abgasanlage (Schornstein) bilden eine betriebliche Einheit, niedrigen Abgastemperaturen muss bei einer Leistungsreduzierung Rechnung getragen werden.



**ACHTUNG!**

**Geräteschaden durch Kondensat!**

**Kondensat kann das Abgassystem zersetzen.**

**Deshalb:**

- Bei Abgastemperaturen unter 160°C muss die Anlage so ausgelegt sein, dass Schäden durch Kondensat vermieden werden.

Die Angabe des feuchten Abgasvolumens ergibt einen Hinweis auf die erforderliche Dimensionierung von Abgasanlage und Schornstein.

Zur Erzielung gleichmäßiger Verbrennungswerte und Reduzierung eventueller Feuchtigkeit empfiehlt sich der Einbau einer Zugbegrenzerklappe (Nebenlufterrichtung). Diese sollte möglichst im Schornstein installiert werden, um eventuelle Geräusche im Rauchrohr zu verhindern.

## 6.3 Montagewerkzeuge

Für die Montage und Wartung der Heizanlage werden die Standardwerkzeuge aus dem Bereich Heizungsbau sowie der Öl-/Gas- und Wasserinstallation benötigt.

- |  |                     |
|--|---------------------|
| <p><b>Schraubenschlüssel</b></p> <ul style="list-style-type: none"> <li>- &gt; Anbau Kesselflansch an Kessel</li> </ul>  | <p><b>SW 13</b></p> |
| <p><b>Schraubenschlüssel</b></p> <ul style="list-style-type: none"> <li>- &gt; Anschluss Gaswellrohr 3/4“ Überwurfmutter</li> </ul>  | <p><b>SW 30</b></p> |
| <p><b>Sechskantschraubendreher (Inbus)</b></p> <ul style="list-style-type: none"> <li>- &gt; Entfernen der Brennerhaube</li> <li>- &gt; Einstellung Gaslanzenmaß</li> <li>- &gt; Gehäusedeckelschrauben</li> <li>- &gt; Zündelektrode</li> <li>- &gt; Ionisationselektrode</li> <li>- &gt; Stauscheibe</li> <li>- &gt; Brennerflansch-Klemmschraube</li> </ul> | <p><b>SW 4</b></p>  |
| <p><b>Sechskantschraubendreher (Inbus)</b></p> <ul style="list-style-type: none"> <li>- &gt; Montage Gasschlauch am Gasblock</li> <li>- &gt; Gebläserad</li> </ul>   | <p><b>SW 3</b></p>  |
| <p><b>Sechskantschraubendreher (Inbus)</b></p> <ul style="list-style-type: none"> <li>- &gt; Einstellung Gasdurchsatz</li> <li>- &gt; Einstellung Startgasmenge</li> </ul>   | <p><b>SW 2</b></p>  |

## 6.4 Montagehinweise

Die Brenner SGN(F) müssen in Übereinstimmung mit den gültigen Vorschriften eingebaut und dürfen nur in gut belüfteten Räumen betrieben werden. Die Instruktionen vor dem Einbau und Betrieb der Brenner sind zu beachten.



**HINWEIS!**

Der Brenneranschluss muss mit einem flexiblen Kabel versehen sein, dabei dürfen Phase und Null-Leiter nicht vertauscht werden.

**Brenner-Kessel-Montage**

Bei der Montage des Gasbrenners an einen Heizkessel ist folgendes zu beachten:

- Lochkreis  $\varnothing$  150 $\pm$ 15 mm
- Kesseltürbohrung  $\varnothing$  min 85/95 mm

Die Klemmstelle für den Brennermontageflansch ist oben

Erlaubte Einbaupositionen für den Gasblock. Der Brenner darf nicht so montiert werden, dass die Gasventile nach unten zeigen.

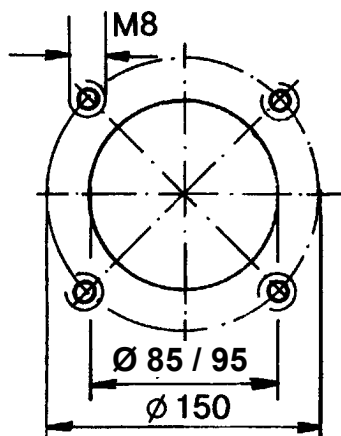


Abb. 1: Kesselanschluss nach DIN EN 226

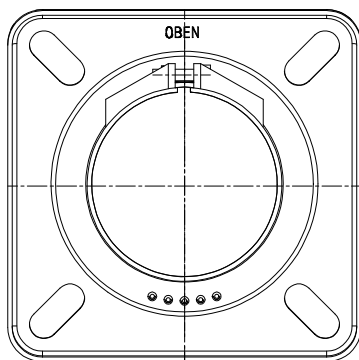


Abb. 2: Kesselflansch

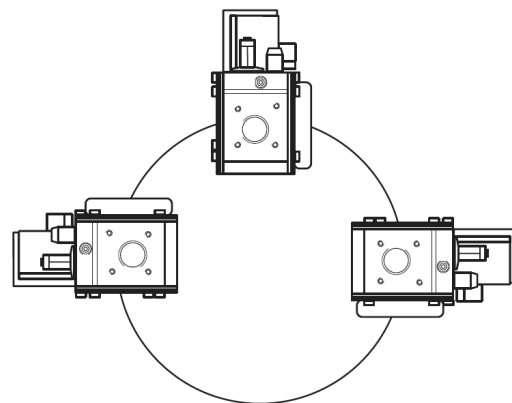


Abb. 3: Montagebereich Gasblock

**6.5 Gasanschluss****WARNUNG!**

**Lebensgefahr durch Explosion entzündlicher Gase!**

Bei Gasgeruch besteht Explosionsgefahr.

Deshalb:

- **Einrichtungs-, Änderungs- und Wartungsarbeiten an Gasanlagen in Gebäuden dürfen nur von Gasversorgungsunternehmen (GVU) oder von Installationsunternehmen durchgeführt werden, welche vom GVU dazu berechtigt sind.**
- **Den Gasabsperrhahn schließen und gegen ungewolltes Öffnen sichern.**

**HINWEIS!**

Die entsprechenden Vorschriften und Richtlinien des Bestimmungslandes sind zu beachten!

Der Anschluss des Brenners an die Gasleitung erfolgt mit Hilfe eines flexiblen Gasschlauches mit flachdichtenden Verschraubungen ( $\frac{3}{4}$ “). Beim Anschluss des Brenners müssen die technischen Regeln und Anweisungen des zuständigen GVU's berücksichtigt werden.

**HINWEIS!**

Gasfließdruck max. 65 mbar

**HINWEIS!**

Gasschlauch für die Schweiz nicht zugelassen. Feste Verrohrung installieren.

**HINWEIS!**

Laut Muster-Feuerversicherungsverordnung (M-FeuVo) sowie der Bauordnungen der Länder sind für Brandschutz an Gasanlagen Gas-Absperrarmaturen bzw. Brandschutz-Ventile erforderlich. Diese Vorrichtungen müssen bauseits installiert werden.

**HINWEIS!**

Nach der Montage und nach Arbeiten am Brenner die Gasschlauchverschraubungen auf festen Sitz und Dichtheit kontrollieren.

## Montage des Gasschlauches

Bei der Montage des Gasschlauches ist wie folgt vorzugehen.

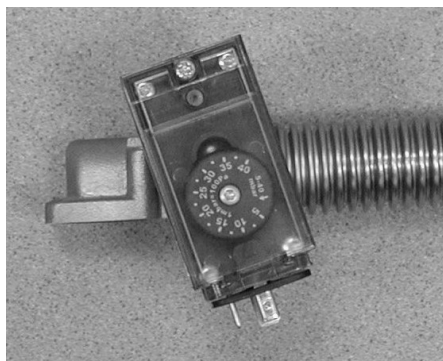


Abb. 4: Gasdruckwächter auf richtige Einbauposition (siehe Foto) kontrollieren

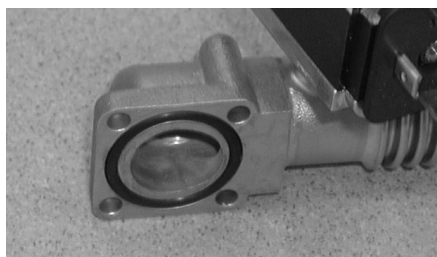


Abb. 5: Kontrolle der O-Ring-Dichtung auf Unversehrtheit

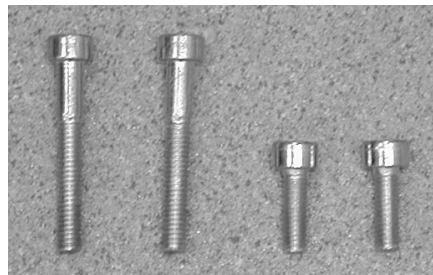


Abb. 6: Befestigungsschrauben für den Gasschlauchflansch.

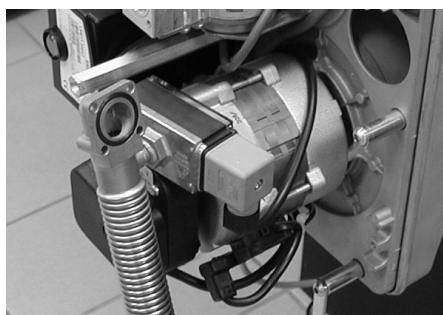


Abb. 7: Montage des Gasdruckwächtersteckers. Mit Schraube sichern.

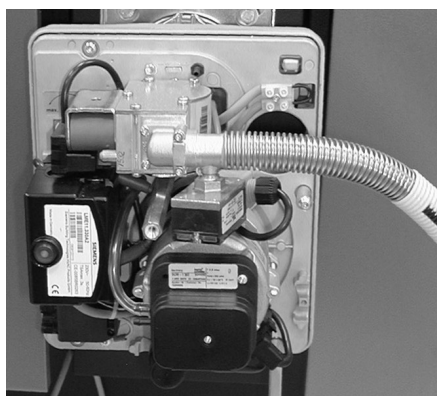


Abb. 8: Gasschlauch am Gasblock befestigen



Abb. 9: Gasschlauch hinter den Schlauchhaltern verlegen und mit Schlauchschelle sichern.



Abb. 10: Erst dann die Verbindung zur Gasversorgung herstellen.

---

**6.6 Elektrischer Anschluss**

---

**GEFAHR!****Lebensgefahr durch elektrischen Strom!****Bei Kontakt mit spannungsführenden Bauteilen besteht Lebensgefahr. Eingeschaltete elektrische Bauteile können unkontrollierte Bewegungen ausführen und zu schwersten Verletzungen führen.****Deshalb:**

- Sicherstellen, dass alle elektrischen Teile spannungsfrei sind.
- Die geltenden VDE- und EVU-Vorschriften bzw. die entsprechenden Vorschriften und Richtlinien des jeweiligen Bestimmungslandes sind zu beachten.
- Der elektrische Anschluss muss von einer verantwortlichen Elektrofachkraft vor der Verbindung mit dem Netz überprüft werden.

**GEFAHR!****Lebensgefahr durch elektrischen Schlag!****Gerät kann unter Spannung stehen, obwohl Hauptschalter ausgeschaltet ist.****Deshalb:**

- Null-Leiter und Phase dürfen nicht vertauscht werden!
- Auf den einwandfreien Anschluss des Schutzleiters ist zu achten!

Der 7-polige Anschluss-Stecker wird direkt in die Buchse am Brenner eingesteckt. Zur Verdrahtung des Steckers s. Schaltplan.

**HINWEIS!****Verpolungsschutz!****Beim Vertauschen der Anschlüsse für Phase und Null-Leiter erfolgt durch den Feuerungsautomaten Störabschaltung Ende Sicherheitszeit (TSA).**

## 7.1 Sicherheit bei der Inbetriebnahme



### **WARNUNG!**

**Verletzungsgefahr durch unsachgemäße Bedienung!**

**Unsachgemäße Bedienung führt zu schweren Personen oder Sachschäden.**

**Deshalb:**

- **Installation und Montage von einem Heizungsfachbetrieb durchführen lassen.**
- **Alle Bedienschritte gem. den Angaben dieser Anleitung durchführen.**
- **Vor Beginn der Arbeiten sicherstellen, dass elektrische, hydraulische und Öl-/Gasführende Leitungen abgesperrt und gegen unbeabsichtigtes Öffnen gesichert sind.**
- **Nur geeignetes Werkzeug verwenden.**

## 7.2 Prüfung vor Inbetriebnahme

Nach einer ordnungsgemäßen Montage muss sichergestellt sein, dass:

- die Anschlüsse des Abgassystems auf Dichtheit geprüft sind.
- wenn vorhanden, die Anschlüsse für den Kondenswasserablauf dicht sind und das Kondenswasser aus dem Abgassystem abgeführt werden kann.
- der elektrische Anschluss korrekt ausgeführt wurde.
- die Polarität des Netzanschlusses richtig ist.
- der Ein-/Aus-Schalter auf „Aus“ steht.
- eine elektrische Spannung vorliegt.
- die Gaszuleitung sowie die Gasarmaturen keine Leckagen aufweisen.
- die Gasleitung entlüftet ist.
- bei einer Flüssiggasanlage der Tank gut entlüftet ist.



### **VORSICHT!**

**Zerstörung der Gasarmatur durch Überdruck!**

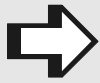
**Gas tritt unkontrolliert aus.**

**Deshalb:**

- **Die Gaszuleitung nur bis zum Geräteabsperrhahn abdrücken.**
- **Die Gasarmatur hält nur einem Druck von max. 65 mbar stand.**

- die Heizungsanlage und der evtl. vorhandene Speicher korrekt gefüllt und entlüftet sind.
- die richtige Installation aller notwendigen Sicherheitseinrichtungen durchgeführt wurde.

### 7.3 Inbetriebnahme



#### HINWEIS!

Vor der Inbetriebnahme ist sicherzustellen, dass der Brenner ordnungsgemäß und den örtlichen Vorschriften entsprechend installiert und angeschlossen wurde.

#### Überprüfung des Wärmeerzeugers

Vor dem ersten Start des Brenners müssen folgende Punkte kontrolliert werden:

- Ist der Brenner für den Kessel geeignet (s. Kap. 5.6, Arbeitsfeld)?
- Ist der Kessel ausreichend mit Wasser gefüllt?
- Funktionieren die Ventilatoren an Warmluftheizern?
- Sind die Abgaswege frei bzw. die Abgasklappen geöffnet?
- Besitzt die Abgasleitung eine Messöffnung?
- Steht ausreichender Gasdruck in der Gasleitung zur Verfügung (min. 20 mbar bei Erdgas bzw. 50 mbar bei Flüssiggas)?
- Ist für ausreichende Luftzufuhr gesorgt?

#### Entlüftung der Gasleitung und Gasarmatur

Vor der Inbetriebnahme müssen die Gasleitungen vom GUV entlüftet werden, bis die vorhandene Luft oder das innere Gas aus den Leitungen verdrängt ist. Anschließend sind die Armaturen zu entlüften. Hierzu wird an die Messstelle (Pvor) am Eingang der Gasarmatur ein bis ins Freie führender Schlauch zur Entlüftung angeschlossen. Zur Entlüftung müssen die Verschluss-Schraube des Messnippels und der Gaskugelhahn geöffnet werden. Das Gas strömt jetzt aus den Armaturen über den Entlüftungsschlauch ins Freie. Diese Arbeiten sind auch nach Austausch der Gasarmatur zu wiederholen.



#### WARNUNG!

**Lebensgefahr durch Explosion entzündlicher Gase!  
Bei Gasgeruch besteht Explosionsgefahr.**

**Deshalb:**

- Nach der Entlüftung müssen die Verschluss-Schraube des Messnippels und der Gaskugelhahn wieder geschlossen werden.

#### Bestimmung des Gasdurchsatzes

Zur Einstellung der richtigen Belastung des Kessels muss der einzustellende Gasdurchsatz (Betriebsvolumen VB) bestimmt werden. Hierzu entnehmen Sie dem Typenschild des Kessels die Nennleistung Qn.

Bestimmung des Normvolumens Vn:

$$V_n = Q_n / (\eta_{\text{Kessel}} \cdot H_u, \eta)$$

Bestimmung des Umrechnungsfaktors f:

$$f = (p_{\text{Baro}} + p_G) / 1013 \cdot 273 / (273 + t_G)$$

Bestimmung des Betriebsvolumens VB:

$$V_B = V_n / f$$

Legende: V<sub>B</sub> = Betriebsvolumen

V<sub>N</sub> = Normvolumen

Q<sub>n</sub> = Nennleistung

η = Wirkungsgrad Kessel

H<sub>u</sub> = unterer Heizwert

P<sub>Baro</sub> = aktueller Luftdruck

P<sub>G</sub> = Gasdruck am Zähler

t<sub>G</sub> = Gastemperatur am Zähler

#### Inbetriebnahme und Einregulierung

Der Brenner ist verbrennungstechnisch auf mittlere Leistung voreingestellt und muss auf die jeweilige Kesselleistung eingestellt werden.

Hierzu kann der Brenner mit Hilfe der Grundeinstellungstabelle voreingestellt werden.



#### HINWEIS!

Achten Sie an Brennwertanlagen auf ausreichende Dimensionierung der Abgasleitung.

## Lufteinlaufdüse

Die Lufteinlaufdüse ist voreingestellt

SGN(F) 100 in Minimalstellung:

SGN(F) 110 in Maximalstellung:

Die Lufteinlaufdüse kann nach Entfernen des Luftansaugkastens verstellt werden.

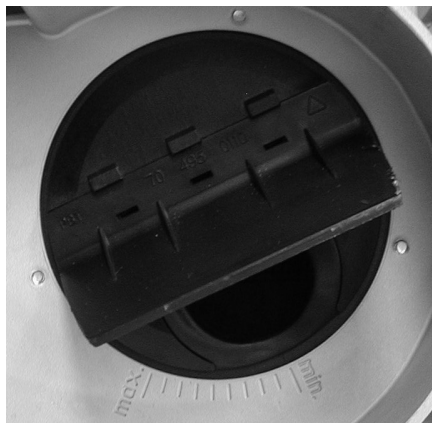


Abb. 1: Lufteinlaufdüse

## Gebälsepressung

Zur Kontrolle der Gebälsepressung befindet sich der Messanschluss oberhalb des Gasblocks auf dem Gehäusedeckel.

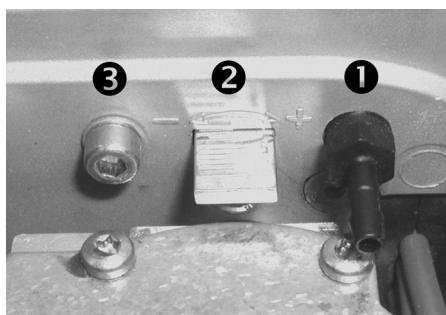


Abb. 2: Gehäusedeckel SGN(F) 100/110

Legende zu Abb. :

Kürzel	Bedeutung
①	Verstellschraube für die Gaslanze
②	Gaslanzen-Skala
③	Messanschluss zur Bestimmung der Gebälsepressung

## Gaslanzen-Maß

Das Maß für die Gaslanze muss entsprechend der Brennerleistung eingestellt werden. Weiter kann mit Hilfe der Gaslanzenposition die Gebälsepressung an die Feuerraumverhältnisse angepasst werden.

↪ Zur Reduzierung der Pressung: Maß vergrößern

↩ Zur Erhöhung der Pressung: Maß verkleinern



**Luftklappe**

Mit der Luftklappe wird über die Luftklappenstellschraube die Luftmenge für die Verbrennung angepasst und ein CO<sub>2</sub>-Gehalt nach Tabelle eingestellt.



Abb. 3: Luftklappenstellschraube

**Gaseinstellung**

Beim Einstellen des Druckreglers und der Hauptmengendrossel sind die angegebenen Drehrichtungen auf der Gasarmatur zu beachten (s. nachstehende Abb.).



Abb. 4: Gasblock GB 055

Legende zu Abb. :

Kürzel	Bedeutung
①	Mess-Stelle Gasdüsendruck
②	Mess-Stelle Gasfließdruck
③	Druckregler
④	Startgasmengenverstellung

## Druckregler

Der Druckregler ③ ist für die Einstellung Brennerleistung erforderlich.

### Einstellung des Gasdruckregelteils.

**A** Schraube im Meßstutzen lösen, Manometer an Meßnippel 1 und 2 anschließen.

**B** Gasgerät in Betrieb nehmen

**C** Druckregler durch die Einstellschraube 3 (2 mm Innensechskant) auf den Sollwert einstellen:

- höherer Düsendruck im Uhrzeigersinn
- niedrigerer Düsendruck gegen den Uhrzeigersinn

Nach Abschluß der Arbeiten: Dichtheits- und Funktionskontrolle durchführen.

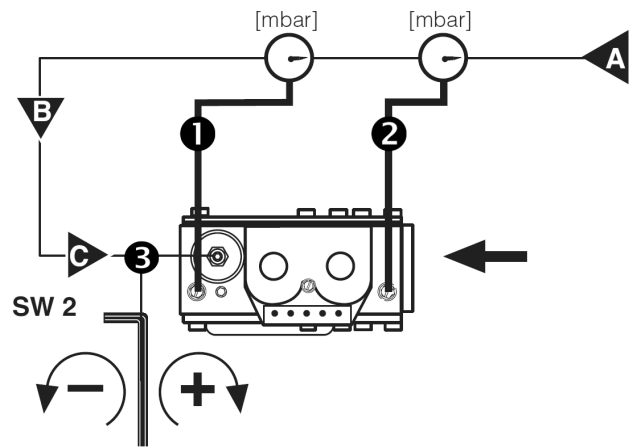


Abb. 4: Druckregler Gasblock GB 055

Als Orientierung sind in der Grundeinstellungstabelle Anhaltswerte für die entsprechenden Düsendrücke angegeben.

## Startgasmenge

Mit der Startgasmengenverstellung ④ wird die Öffnungscharakteristik des Gasventils beeinflusst. Das Ventil öffnet mit einstellbarer Geschwindigkeit. In geringem Ausmaß wird mit dieser Schraube auch der Gas-Minimal- bzw. Maximaldruckwert beeinflusst.

## Kontrolle der Verbrennungswerte

Damit der Brenner umweltfreundlich, wirtschaftlich und störungsfrei arbeitet, müssen bei der Inbetriebnahme die Abgaswerte gemessen werden (s. nachstehende Tabelle).

Die genauen, maximalen CO<sub>2</sub>-Werte der Gase können beim zu-ständigen Gasversorger erfragt werden.

CO<sub>2</sub>-Tabelle

	Einstellwerte CO <sub>2</sub> [Vol.-%]	Maximalwerte CO <sub>2</sub> [Vol.-%]
Erdgas L	8,8-9,3	11,5-11,7
Erdgas H	9,5-10,0	11,8-12,5
Flüssiggas	10,3-11,0	13,8

## CO

Der Brenner muss so eingestellt werden, dass möglichst wenig CO entsteht.

Auch die Einschubtiefe des Brenners in den Wärmeerzeuger kann den CO-Gehalt beeinflussen.

## Abgasverlust

Die Abgasverluste sind nach erfolgter Inbetriebnahme und Einregulierung durch den Heizungsfachmann per Messung zu kontrollieren. Die Abgasverluste dürfen die zulässigen Grenzwerte nicht überschreiten.



### HINWEIS!

Als Voraussetzung für die messtechnische Erfassung des CO<sub>2</sub>-Wertes sind ein abgedichteter Kessel und Rauchrohranschluss unbedingt erforderlich. Falschlufteinbruch verfälscht das Messergebnis.

Feuerungsautomat LME 11.330

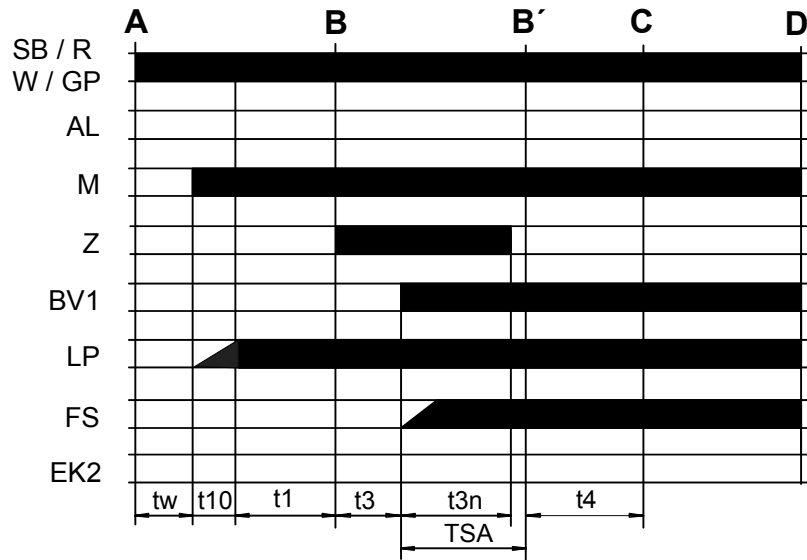


Abb. 2: Programmablauf LME 11.330

Legende zu Abb. 2

Kürzel	Bedeutung
	Ausgangssignale des Automaten
A	Beginn der Inbetriebsetzung
AL	Störmeldung (Alarm)
B / B'	Zeitpunkt der Flammenbildung
BV..	Brennstoffventil
C	Betriebsstellung
D	Regelabschaltung
EK2	Fernentriegelungstaster
FS	Flammensignal
GP	Gasdruckwächter
LP	Luftdruckwächter
M	Brennermotor
R	Temperatur- bzw. Druckregler
SB	Sicherheitsbegrenzer
W	Temperatur- bzw. Druckwächter
Z	Zündtransformator
Tw	Wartezeit
t1	Vorlüftzeit
TSA	Sicherheitszeit
t3	Vorzündzeit
t3n	Nachzündzeit
t4	Intervallzeit zwischen Flammenmeldung und Freigabe «BV2»
t10	Vorgabezeit für die Luftdruckmeldung

	Tw (Sek.)*	t1 (Sek.)	TSA (Sek.)	t3 (Sek.)	t3n (Sek.)	t4 (Sek.)	t10 (Sek.)
LME 11.330	ca. 2,5	min. 30	max. 3	ca. 2	2	---	5

\* max. 65 Sek.

### Unterspannung:

Sicherheitsabschaltung bei **LME 11.330**:

- Netzspannung niedriger als ca. AC 175 V (bei UN = AC 230 V)
- Wideranlauf bei Anstieg der Netzspannung über ca. AC 185 V (bei UN = AC 230 V)

### Verpolungsschutz

Beim Vertauschen der Anschlüsse für Phase (Klemme 12) und Null-Leiter (Klemme 2) erfolgt Störabschaltung Ende «TSA».

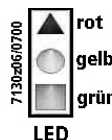
### Entriegelung

Nach Störabschaltung ist eine sofortige Entriegelung möglich. Entriegelungstaster ca. 1 Sek. (max. 3 Sek.) gedrückt halten. Eine Entriegelung des LME... ist nur möglich, wenn alle Kontakte in der Phasenzuleitung geschlossen sind und keine Unterspannung vorhanden ist.

## Bedienung Feuerungsautomat LME 11.330



Der Entriegelungstaster des Feuerungsautomaten «EK...» ist das zentrale Bedienelement für Entriegelung sowie Aktivierung / Deaktivierung der Diagnose.



Die mehrfarbige Signalleuchte «LED» im Entriegelungstaster des Feuerungsautomaten ist das zentrale Anzeigeelement für visuelle Diagnose sowie Interface-diagnose.

Beide Elemente «EK...» und «LED» sind unter der Klarsichthaube des Entriegelungstasters untergebracht.

Es gibt drei Möglichkeiten der Diagnose:

1. Visuelle Diagnose: Betriebsanzeige oder Störursachendiagnose
2. Diagnose durch: Auslesekopf Aktuelle Störursache und vorherige Störungen können abgelesen werden.
3. Interface-Diagnose: Durch Interface-Adapter OCI400 und PC-Software ACS400 bzw. Abgasanalysegeräte einiger Hersteller.

Nachfolgend wird die visuelle Diagnose behandelt. Im normalen Betrieb werden die verschiedenen Zustände in Form von Farbcodes gem. Farbcodetabelle angezeigt. Durch Betätigung der Entriegelungstaster > 3 Sek. kann auch die Interfacediagnose aktiviert werden. Wurde versehentlich die Interfacediagnose aktiviert, erkennbar am schwach roten Flackerlicht der Signalleuchte «LED», kann diese durch erneutes Betätigen der Entriegelungstaster von > 3 Sek. wieder ausgeschaltet werden. Der richtige Umschaltmoment wird mit einem gelben Leuchtimpuls signalisiert.

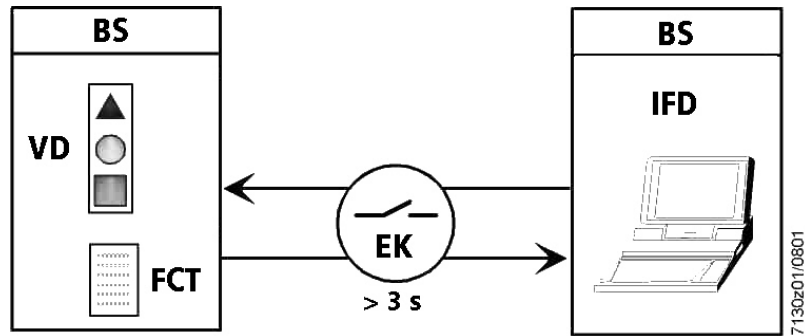


Abb. 3: Möglichkeiten der Diagnose

Legende zu

Abb. 3:

Kürzel	Bedeutung
BS	Betriebsstellung
VD	Visuelle Diagnose
FCT	Farbcodetabelle
EK	Entriegelungstaster
IFD	Interfacediagnose PC / Analyzer

**Betriebsanzeige Feuerungsautomat**

**LME 11.330**

Während der Inbetriebsetzung erfolgt Anzeige gem. nachstehender Tabelle:

Farbcodetabelle der mehrfarbigen Signalleuchte «LED»		
Zustand	Farbcode	Farbe
Wartezeit «tw», sonstige Wartezustände	○.....	aus
Zündphase, Zündung angesteuert	● ○ ● ○ ● ○ ● ○ ● ○ ●	gelb blinkend
Betrieb, Flamme in Ordnung	□.....	grün
Betrieb, Flamme schlecht	□ ○ □ ○ □ ○ □ ○ □ ○	grün blinkend
Fremdlicht bei Brennerstart	□ ▲ □ ▲ □ ▲ □ ▲ □ ▲	grün-rot
Unterspannung	● ▲ ● ▲ ● ▲ ● ▲ ● ▲	gelb-rot
Störung, Alarm	▲.....	rot
Stör-code-Ausgabe, siehe «Stör-code-tabelle»	▲○ ▲○ ▲○ ▲○	rot blinkend
Interface-Diagnose	▲ ▲ ▲ ▲ ▲ ▲ ▲ ▲	rotes Flackerlicht

Legende:

- ..... permanent
- aus

- ▲ rot
- gelb
- grün

## 7.4 Inbetriebnahmeprotokoll

Die **ausgeführten Arbeiten** im nachstehenden Inbetriebnahmeprotokoll mit einem X oder einem ✓ bestätigen.

Inbetriebnahmearbeiten	Ausgeführt
Heizungsanlage mit Wasser befüllen	
Heizungsanlage fachgerecht entlüften	
Dichtheitskontrolle durchführen - wasserseitig - abgasseitig - gasseitig	
Regelung in Betrieb nehmen	
Brenner in Betrieb nehmen	
Abgasmessung durchführen	
Den Anlagenbesitzer über die Handhabung der Anlage unterrichten.	
Dem Anlagenbesitzer die Bedienungsanleitung sowie die Unterlage Montage-Inbetriebnahme-Wartung zur Aufbewahrung übergeben.	
Auf die Notwendigkeit einer regelmäßigen Wartung des Gerätes hinweisen.	
Fachgerechte Inbetriebnahme bestätigen:	
Firmenstempel / Datum / Unterschrift	

Einstell- und Messwerte

Kunde : \_\_\_\_\_

Anlage : \_\_\_\_\_

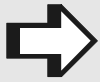
<b>Kessel</b>	Hersteller				
	Typ				
	Leistung	kW			
		kcal/h (x 1000)			

<b>Brenner</b>	Typ				
	Fabrik-Nr.				
	Leistung	kW			
	Baujahr				
	Gasart / Wobbe-Zahl				

			Stufe 1		
<b>Einstell- und Messwerte</b>	Maß - A	mm			
	Maß - B	mm			
	Luftdruck (v. Stauscheibe)	mbar			
	Stellung Luftklappe	Skala			
	Stellung Lufteinlaufdüse				
	Gasdruck vor Ventil	mbar			
	Gasdruck hinter Ventil	mbar			
	Gasdurchsatz	m <sup>3</sup> /h			
	KW	min.			
	KW	max.			
	CO <sub>2</sub>	Vol. %			
	CO	mg/kWh; ppm			
	NO <sub>x</sub>	mg/kWh; ppm			
	Gastemperatur	°C			
	Lufttemperatur	°C			
	Abgastemperatur (brutto)	°C			
	Druck / Kesselende	mbar			
Druck / Feuerraum	mbar				
Feuertechn. Wirkungsgrad	%				

\_\_\_\_\_  
Datum

\_\_\_\_\_  
Unterschrift



**HINWEIS!**

Die entsprechenden Vorschriften und Richtlinien des Bestimmungslandes sind zu beachten!

Feuerungsanlagen sollten jährlich einmal überprüft werden. Hierzu sagen die DIN 4755 und die DIN 4756:

Der Betreiber sollte die Anlage aus Gründen der Betriebsbereitschaft, Funktion und Wirtschaftlichkeit einmal im Jahr durch einen Beauftragten der Herstellerfirma oder einen anderen Sachkundigen überprüfen lassen. Hierbei ist die Gesamtanlage auf ihre einwandfreie Funktion hin zu prüfen und aufgefundene Mängel umgehend instand zu setzen.



**ACHTUNG!**

**Geräteschaden durch unterlassene Wartung!**

Wird die Anlage keiner jährlichen Wartung unterzogen, verschleißten die Teile vorzeitig.

Deshalb:

- Gem. den Gewährleistungsbedingungen der Intercal Wärmetechnik ist eine fachgerechte jährliche Wartung vorgeschrieben.



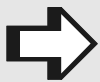
**GEFAHR!**

**Lebensgefahr durch elektrischen Strom!**

Bei Kontakt mit spannungsführenden Bauteilen besteht Lebensgefahr. Eingeschaltete elektrische Bauteile können unkontrollierte Bewegungen ausführen und zu schwersten Verletzungen führen.

Deshalb:

- Arbeiten an der elektrischen Anlage nur von Elektrofachkräften ausführen lassen.
- Vor Beginn der Arbeiten elektrische Versorgung, z.B. Heizungs-Notschalter, abschalten und gegen Wiedereinschalten sichern.
- Den Betriebsschalter am Heizkessel auf „OFF“ stellen.



**HINWEIS!**

Verschraubungen bei der jährlichen Wartung auf Leckagen prüfen. Defekte bzw. verschlissene Dichtungen erneuern.

## 8.1 Sicherheitsrelevante Komponenten

Zur langfristigen Sicherstellung der Verfügbarkeit und Sicherheit von Wärmeerzeugern und Komponenten und zur Erfüllung der Anforderungen der EU-Richtlinie 2002/91/EG besteht die Notwendigkeit folgende Komponenten nach Erreichen ihrer vom Hersteller angegebenen Nennlebensdauer, angegeben jeweils als Zeit oder Schaltzyklen, auszutauschen. Bei modernen Geräten ist die Anzeige der Schaltzyklen in der Regel ablesbar. In Fällen, in denen der Schaltzyklus nicht abgelesen werden kann, ist die Zeitangabe maßgeblich für den Austausch.

### Nennlebensdauer der Komponenten von Wärmeerzeugern und Brennern

Sicherheitsrelevante Komponente	Zeit [a]	Schaltzyklen [-]
Dichtheitskontrolle	10	250.000
Druckwächter (Gas)	10	50.000
Druckwächter (Luft)	10	250.000
Feuerungsautomat mit Flammenüberwachungseinrichtung	10	250.000
Gasventile <sup>2</sup> ohne Dichtheitskontrolle	10	250.000

<sup>2</sup> Für Gase der öffentlichen Gasversorgung der Familien 1 und 2



**Aufzählung typischer Verschleißteile**

Die Verschleißteile werden bei Wartungen durch den Fachmann geprüft und erforderlichenfalls ausgetauscht.

Verschleißteile	Auswechselintervalle / Jahre (unverb. Werksempfehlung)
Dichtringe / Gummidruckringe	2
Dichtschnüre	2
Flammrohre	5
Gasfilter	2
Ionisationselektroden	2
Ionisationsleitung	5
Zünderlektroden	2
Zündkabel	5

**8.2 Auszuführende Arbeiten**

Die **ausgeführten Arbeiten** im nachstehenden Wartungsprotokoll mit einem X oder einem ✓ bestätigen.

Wartungsarbeiten	Ausgeführt
Elektrische Verbindungen prüfen	
Gasfilter prüfen, ggf. reinigen	
Reinigung Gehäuse, Gebläse, Stauscheibe, Zündeinrichtung und Flammenüberwachung	
Zünd- und Ionisationselektrode kontrollieren, ggf. erneuern	
Brenner auf Sollwerte einmessen, Messprotokoll ausdrucken	
Funktionsprüfung Flammenwächter	
Gasdichtheitsprüfung im Betriebszustand	



**WARNUNG!**

**Lebensgefahr durch Explosion entzündlicher Gase!**

**Bei Gasgeruch besteht Explosionsgefahr.**

**Deshalb:**

- Bei einer Brenner- und/oder Kesselwartung müssen die Verschraubungen des Gasschlauches gelöst werden. Vor der Wiederinbetriebnahme ist darauf zu achten, dass die Verschraubungen wieder einwandfrei befestigt sind.
- Verschraubungen bei der jährlichen Wartung auf Leckagen prüfen.
- Defekte bzw. verschlissene Dichtungen erneuern.



**HINWEIS!**

**Nach der Montage und nach Arbeiten am Brenner die Gasschlauchverschraubungen auf festen Sitz und Dichtheit kontrollieren.**

## Demontage Gehäusedeckel

Zur Durchführung von Wartungsarbeiten kann der Gehäusedeckel mit den Funktionsteilen nach Lösen von vier Schrauben vom Brennergehäuse getrennt und nach dem Herausziehen in eine der Service-Aufnahmen eingehängt werden.

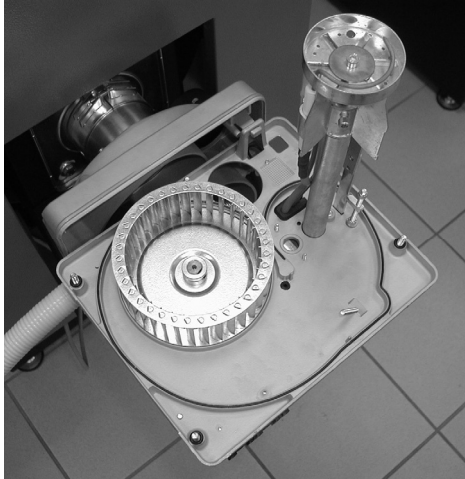


Abb. 1: Serviceposition

Für diese Arbeiten ist es sehr zu empfehlen, den Gasschlauch an der Verschraubung zu trennen und aus der Halterung am Brennerdeckel zu nehmen.



Abb. 2: Gasschlauch trennen.

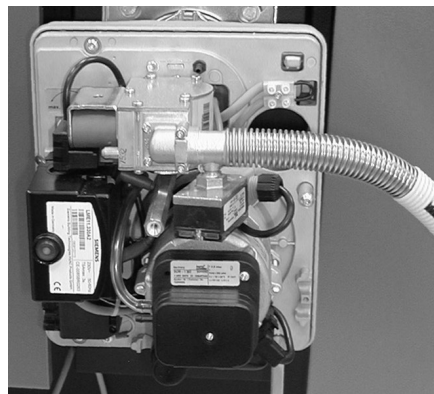


Abb. 3: Gasschlauch aus der Halterung nehmen.

Der Brenner ist zu reinigen (Gebläserad, Mischsystem, Zündeinrichtung, Ionisationselektroden etc.) und die Position der Zündelektroden zu kontrollieren.



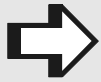
### HINWEIS!

Nach der Montage und nach Arbeiten am Brenner die Gasschlauchverschraubungen auf festen Sitz und Dichtheit kontrollieren.

**Flammenüberwachung**

Die Flammenüberwachung erfolgt unter Ausnutzung der Leitfähigkeit und Gleichrichterwirkung der Flamme, mittels einer Ionisationselektrode.

Der Flammensignalverstärker reagiert nur auf die Gleichspannungskomponente des Flammensignals.



**HINWEIS!**  
Ein Kurzschluss zwischen Ionisationselektrode und Masse führt zur Störabschaltung.

Der Anschluss der Ionisationselektrode ist mit einer Lüsterklemme versehen. Zum Anschluss des Multimeters wird die Drahtbrücke entnommen und die beiden Messkabel des Multimeters an die Lüsterklemme angeschlossen.

LME 11...	Bei Netzspannung $U_N = AC\ 230\ V\ ^1)$
Fühlerspannung zwischen Ionisationsflammenfühler und Masse (Wechselspannungsmessgerät $R_i \geq 10\ M\Omega$ )	AC 115...240 V
Schaltswelle (Grenzwerte): Einschalten (Flamme ein) (Gleichstrommessgerät $R_i \leq 5\ k\Omega$ ) Ausschalten (Flamme aus) (Gleichstrommessgerät $R_i \geq 5\ k\Omega$ )	$\geq DC\ 1,5\ \mu A$ $\leq DC\ 0,5\ \mu A$
Empfohlener Fühlerstrom für zuverlässigen Betrieb	$\geq DC\ 3\ \mu A$
Schaltswelle bei schlechter Flamme im Betrieb (LED blinkt grün)	ca. DC 5 $\mu A$
Kurzschlussstrom zwischen Ionisationsflammenfühler und Masse (Wechselstrommessgerät $R_i \leq 5\ k\Omega$ )	max. AC 100...300 $\mu A$

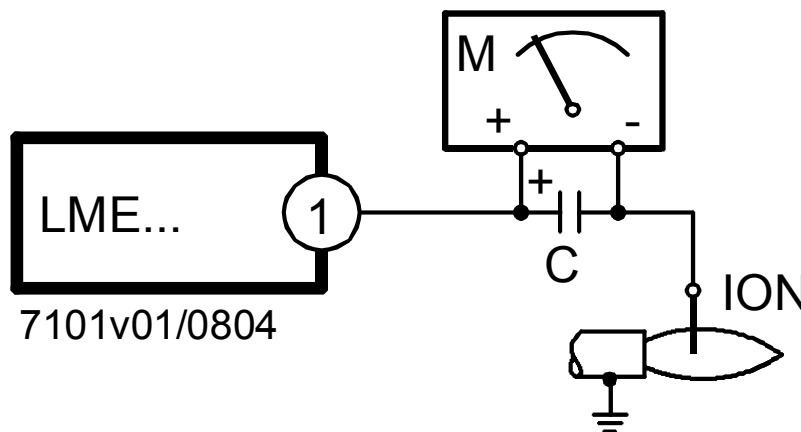


Abb. 3: Mess-Schaltung LME 11...

Legende zu Abb. :

Kürzel	Bedeutung
C	Elektrolytkondensator 100...470 $\mu F$ ; DC 10...25 V; für digitales Messgerät
FE	Ionisationselektrode
M	Multimeter $R_i$ max. 5000 $\Omega$



Abb. 4: Position Ionisationselektrode (Abstand zur Stauscheibe 4-5 mm)

Ionisationsstrom im Betrieb:   SGN(F) 100: 5-8  $\mu\text{A}$   
  SGN(F) 110: 6-10  $\mu\text{A}$

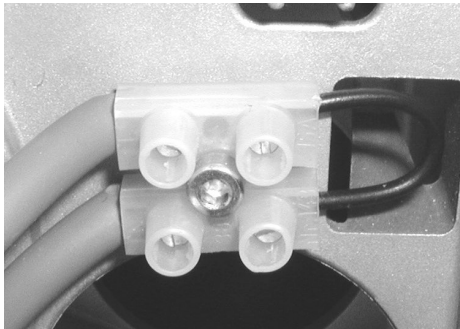


Abb. 5: Ionisationsmessstelle Lüsterklemme mit Brücke.

### Zündelektrodenpositionierung

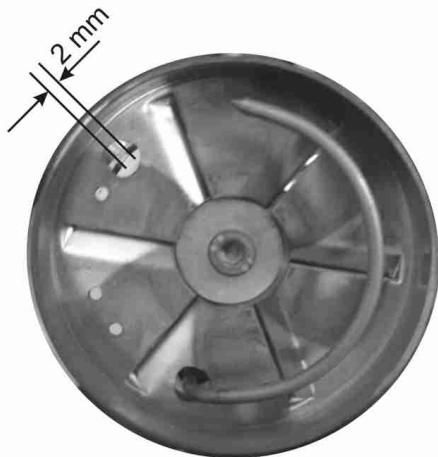
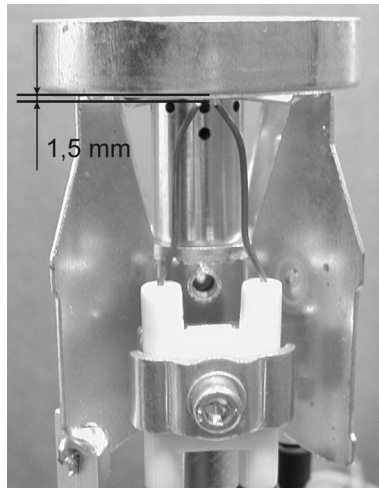


Abb. 6: Zündelektrodenpositionierung



### Abgastemperatur

Die Abgastemperatur wird mit einem im Fachhandel erhältlichen Thermometer gemessen.

Als Mess-Stelle bietet sich die Schornsteinfeger-Kontrollbohrung im Abgasrohr an. Ein Ansteigen der Abgastemperatur um mehr als 30°C deutet auf eine beginnende Belagbildung im Kessel hin, die zu einem unwirtschaftlichen Betrieb der Heizanlage führt. Eine Kontrolle des Brenners und ggf. die Reinigung des Kessels sollten durchgeführt werden.

Bei der Vergleichsmessung muss darauf geachtet werden, dass die Brennerlaufzeiten vor den Messungen gleich lang sind.

8.3 Ersatzteilzeichnung und Legende

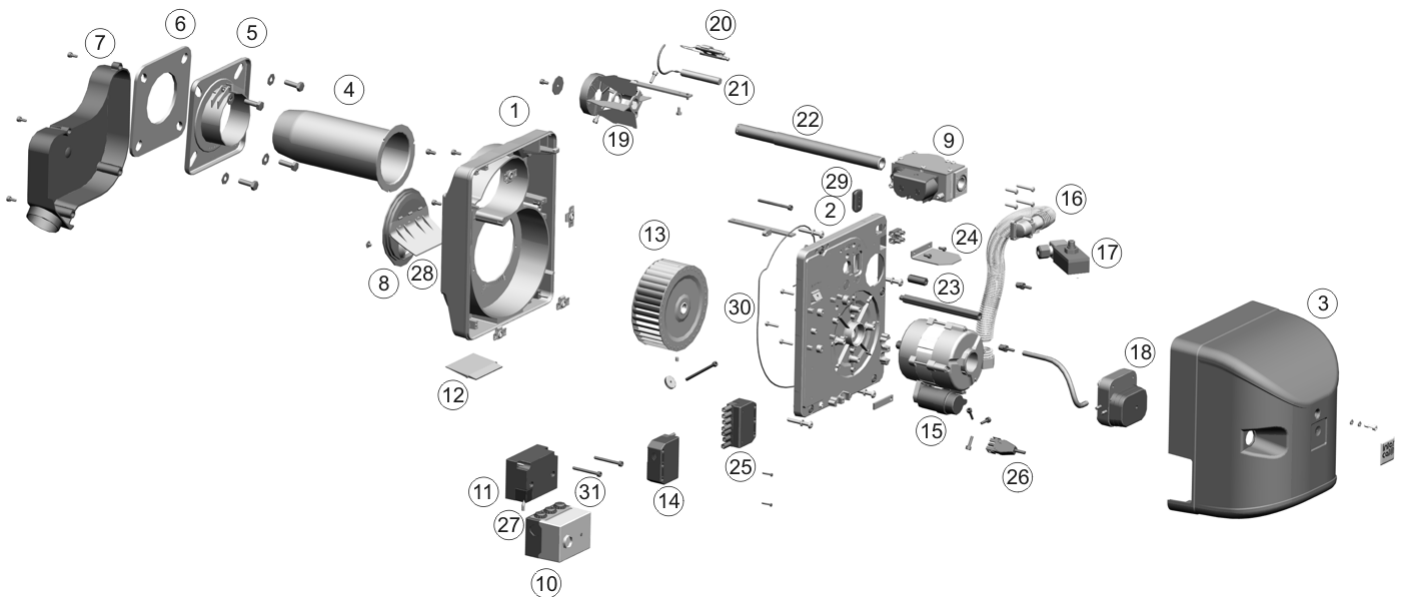


Abb. 7:

Pos.	SGN 100	SGNF 100	SGN 110	SGNF 110	Beschreibung	Sach-Nr.
1	1	1	1	1	Gehäuse	88.70365-0025
2	1	1	1	1	Gehäusedeckel SGN 100	88.70370-0027
3	1	1	1	1	Brennerhaube, mit Gasschlauchausschnitt	88.70340-0430
4	1	1			Flammrohr SGN 100, 200 mm warmfest Mat. 1.4878	88.70335-0030
4*			1	1	Flammrohr SGN 110	88.70335-0071
5	1	1			Kesselflansch D 80 mm, DBGM	88.70395-0115
5*			1	1	Kesselflansch D 90 mm, DBGM	88.70395-0120
6	1	1			Flanschdichtung 80 mm	88.70400-0010
6*			1	1	Flanschdichtung 90mm	88.70400-0020
7	1	1			Luftkasten	88.70390-0080
7*			1	1	Luftkasten, geschlitz	88.70390-0081
8	1	1	1	1	Einlaufdüse	88.70375-0081
9	1	1	1	1	Gasblock GB LE 055 D 01	88.70200-0110
10	1	1	1	1	Gasfeuerungsautomat Siemens LME 11.330 A2	88.70010-3160
11	1	1	1	1	Zündtrafo EBI, elektronisch	88.70055-0020
12	1	1	1	1	Luftklappe	88.70380-0010
13	1	1	1	1	Gebläserad	88.10330-0030
14	1	1	1	1	Gegenstecker (Kessel)	88.70085-0100
15	1	1	1	1	Gebläsemotor SGN 100/110	88.70030-0140
16	1	1	1	1	Gaswellschlauch	88.70230-0110
17	1	1	1	1	Gasdruckwächter DG 40 VCD-6S	88.70200-0110
18	1	1	1	1	Luftdruckwächter DL 5E, 0,8 mbar	88.70250-0030

Pos.	SGN 100	SGNF 100	SGN 110	SGNF 110	Beschreibung	Sach-Nr.
19	1	1			Stauscheibe SGN 100	88.70300-0100
19*			1	1	Stauscheibe SGN 110	88.70300-0030
21	1	1	1	1	Ionisationselektrode	88.70020-0520
22	1				Düsenrohr SGN 100	88.70290-0590
22*		1			Düsenrohr SGNF 100	88.70290-0595
22*			1		Düsenrohr SGN 110	88.70290-0600
22*				1	Düsenrohr SGNF 110	88.70290-0605
23	2	2	2	2	Abstandshalter	88.70495-1350
24	1	1	1	1	Führungsblech für Gasblock	88.70495-1340
25	1	1	1	1	Buchse mit Kabel 7-polig	88.70085-0090
26	1	1	1	1	Motorkabel	88.70040-0013
27	1	1	1	1	Socket für Siemens LME 11.330 A2 AGK 11	88.70015-0050
29	1	1	1	1	Kabeldurchführung	88.70480-0215
30	1	1	1	1	Gehäusedichtschnur	88.70490-0220
31	1	1	1	1	Schiebeplatte AGK 66	88.70015-0165

## 9.1 Störungssuche

**Allgemeinen Betriebszustand überprüfen. Werden die angegebenen Werte eingehalten?**

Mit einem Auslesekopf können von digitalen Feuerungsautomaten, z.B. LME, bereit gestellte Informationen abgerufen werden. Die aktuelle Störungsursache und vorherige Störungen werden als Text angezeigt.

Störung	Ursache	Behebung
<b>Brenner läuft nicht an</b>	Gasvordruck zu niedrig  Gasfeuerungsautomat defekt	Hauptschalter, Sicherung und Kesselthermostat überprüfen Spannung (Phase und Mp) überprüfen Gasvordruck überprüfen Gasdruckwächter überprüfen (Einstellung und Funktion) Gasfeuerungsautomat austauschen
<b>Brenner läuft an, Gasdruck und Gas vorhanden, kein Zündfunke</b>	Zündtrafo oder Zündkabel defekt Zünderdrosselstellung falsch Gasfeuerungsautomat defekt	Kontrolle von Zündtrafo, Zündkabel Kontrolle von Zünderdrosselstellung Gasfeuerungsautomat austauschen
<b>Brenner läuft an, Gasdruck vorhanden, Zündfunke vorhanden, Flamme bildet sich nicht</b>	Luft in der Gasleitung	Gasleitung entlüften
<b>Brenner läuft an, Gasdruck vorhanden, Zündfunke vorhanden, Flamme bildet sich, kein Ionisationsstrom, Störabschaltung</b>	Phase und Mp vertauscht Schwankender Gasfließdruck  Ionisationsstromkreis defekt Gasfeuerungsautomat defekt	Phase und Mp richtig anschließen Gasfließdruck kontrollieren (schwankende Manometer-Anzeige = zu kleine Gasleitung oder Druckregler defekt) Ionisationsstromkreis kontrollieren Gasfeuerungsautomat austauschen
<b>Brenner läuft nicht an, Programmanzeiger bleibt stehen</b>	Elektrische Leitung fehlerhaft Thermostat oder Gasdruckwächter aus	Elektrische Leitungen prüfen Thermostat oder Gasdruckwächter tauschen
<b>Brenner läuft nicht an, Programmanzeige dreht dauernd</b>	Luftdruckwächter defekt bzw. nicht in Ruhestellung (Kontakt muss offen sein)	Luftdruckwächter tauschen
<b>Brenner läuft an, Automat schaltet kurz nach Beginn der Vorbelüftung auf Störung</b>	Luftdruckwächter-Kontakt schließt nicht	Verdrahtung Luftdruckwächter kontrollieren Luftdruckwächter tauschen
<b>Brenner läuft an, Automat schaltet während der Vorbelüftung auf Störung</b>	Luftdruckwächter-Kontakt öffnet Flammensignal	Impulsleitung kontrollieren Ionisationsstrom kontrollieren (Fehlerstrom?)

Störung	Ursache	Behebung
<b>Brenner läuft an, Automat schaltet während der Sicherheitszeit auf Störung</b>	Keine Flammenbildung (fehlende Zündung, Ventil öffnet nicht etc.) Kein oder zu schwacher Ionisationsstrom (Flamme haftet nicht, schlechte Isolation des Flammenfühlers, Brenner nicht richtig an den Erdleiter angeschlossen)	
<b>Brenner läuft an, Automat schaltet während der Betriebsstellung auf Störung</b>	Flammenabriss Luftdruckwächterkontakt öffnet Ionisationsstrom zu gering	Brennereinstellung prüfen und ggf. ändern



**Störursachendiagnose LME 11...**

Nach Störabschaltung leuchtet die rote Störsignalleuchte „LED“. In diesem Zustand kann durch Betätigen des Entriegelungstasters > 3 Sek. die visuelle Störursachendiagnose gemäß Störcodetabelle aktiviert werden. Durch nochmalige Betätigung des Entriegelungstasters > 3 Sek. wird die Interfacediagnose aktiviert.

**Störcodetabelle LME 11...**

Blinkcode „rot“ der Störsignalleuchte „LED“	„AL“ an Kl. 10	Bedeutung	Mögliche Ursache
2 x blinken ..	Ein	Keine Flammenbildung am Ende der Sicherheitszeit (TSA)	defekte oder verschmutzte Brennstoffventile defekter oder verschmutzter Flammenfühler schlechte Brennereinstellung, kein Brennstoff defekte Zündeinrichtung
3 x blinken ...	Ein	Fehler Luftdruckwächter	Luftdruckausfall nach Ablauf „t10“ Luftdruckwächter verschleißt in Ruheposition
4 x blinken ....	Ein	Fremdlicht beim Brennerstart	
5 x blinken ..... .....	Ein	Zeitüberwachung Luftdruckwächter	Luftdruckwächter verschleißt in Arbeitsposition
7 x blinken ..... .....	Ein	Flammenabriss während des Betriebs zu häufig (Repetitionsbegrenzung)	defekte oder verschmutzte Brennstoffventile defekter oder verschmutzter Flammenfühler schlechte Brennereinstellung
10 x blinken ..... .....	Aus	Verdrahtungsfehler oder interner Fehler, Ausgangskontakte, sonstige Fehler	
14 x blinken ..... ..... .....	Ein	CPI-Kontakt (Closed Position Indicator) nicht geschlossen	

Während der Störursachendiagnose sind die Steuerausgänge spannungslos

- der Brenner bleibt ausgeschaltet,
- Die externe Störanzeige bleibt spannungslos
- Störungssignal «AL» an Klemme 10 gemäß Störcodetabelle.

Wiedereinschaltung des Brenners erfolgt erst nach Entriegelung

- **Entriegelung des LME 11...**

Nach Störabschaltung ist eine sofortige Entriegelung möglich. Entriegelungstaster ca. 1 Sek. (< 3 Sek.) gedrückt halten. Eine Entriegelung des LME... ist nur möglich, wenn alle Kontakte in der Phasenzuleitung geschlossen sind und keine Unterspannung vorhanden ist.

**Verpolungsschutz**

Beim Vertauschen der Anschlüsse für Phase und Null-Leiter erfolgt durch den Feuerungsautomaten eine Störabschaltung nach Ende der Sicherheitszeit (TSA).

## 10.1 Gewährleistung

### Haftungsbeschränkung

Alle Angaben und Hinweise in dieser Betriebsanleitung wurden unter Berücksichtigung der geltenden Normen und Vorschriften, dem Stand der Technik sowie unserer langjährigen Erkenntnisse und Erfahrungen zusammengestellt.

Die Intercal Wärmetechnik GmbH übernimmt keine Haftung für Schäden aufgrund:

- Nichtbeachtung der Anleitung zur Montage-Inbetriebnahme-Wartung und der Bedienungsanleitung
- Nichtbestimmungsgemäßer Verwendung
- Einsatz von nicht ausgebildetem Personal
- Eigenmächtiger Umbauten
- Technischer Veränderungen
- Verwendung nicht zugelassener Ersatzteile
- 

Der tatsächliche Lieferumfang kann bei Sonderausführungen, der Inanspruchnahme zusätzlicher Bestelloptionen oder aufgrund neuester technischer Änderungen von den hier beschriebenen Erläuterungen und Darstellungen abweichen.

### Gewährleistung

Diese Gas-Gebläsebrenner erbringt seine einwandfreie Funktion bei fachgerechter Installation und Inbetriebnahme sowie Verbrennung der für den jeweiligen Gasbrenner zugelassenen Brenngase.

Gewährleistungsbedingungen der Gewährleistungsurkunde zu entnehmen.

### Ersatzteile



#### **HINWEIS!**

**Bei Austausch nur Original-Ersatzteile verwenden: Bei Ersatzteil-Bestellungen immer die Seriennummer angeben.**

### **Gewährleistungsanspruch bei Verschleißteilen**

(Siehe Empfehlung EHI European Heating Industry, Info Blatt 14)

In den Ersatzteillisten sind auch solche „Ersatzteile“ aufgeführt, die auch bei bestimmungsgemäßem Gebrauch des Gerätes innerhalb der Gewährleistung erneuert werden müssen.

Die Gewährleistungszeiträume sind verlängert worden durch den Gesetzgeber, dies schließt allerdings den möglichen Verschleiß durch Abnutzung nicht aus. Bekanntlich kann ein Gerät auch bei bestimmungsgemäßem Gebrauch im Jahr bis zu 8.760 Stunden in Betrieb sein, wenn dies eine Dauerbetriebsanlage ist. Nach allgemein üblichen kaufmännischen Gepflogenheiten fallen die unter diesen Umständen entstehenden Kosten nicht unter die Gewährleistungsverpflichtung bzw. -zusage des Herstellers.

Die in der Ersatzteilliste aufgeführten Teile sind in die nachstehenden Kategorien aufgeteilt:

#### **1. Ersatzteile**

##### **Ersatzteile dienen der Instandsetzung von Produkten**

- a) Es werden Teile ersetzt, welche die erwartete Lebensdauer nicht erreicht haben, obwohl das Gerät bestimmungsgemäß betrieben wurde.
- b) Weiterhin solche Teile, welche durch nicht sachgemäße Bedienung oder bestimmungswidrigen Betrieb ausgetauscht werden (z.B. falsche Brennereinstellung).

#### **2. Verschleißteile**

##### **Verschleißteile sind solche Teile, welche bei bestimmungsgemäßem Gebrauch des Produktes im Rahmen der Lebensdauer mehrfach ausgetauscht werden müssen (z.B. bei Wartung).**

Zu den Verschleißteilen gehören vor allem die nicht gekühlten Feuer- und heizgasseitig berührten Teile des Brennerkopfes, die auch vom Gesetzgeber eine Einschränkung in der Gewährleistung erfahren.

#### **3. Hilfsmaterial**

##### **Hilfsmaterial ist bei der Reparatur und Wartung von Geräten erforderlich.**

Typische Hilfsmaterialien sind z.B. Dichtungen aller Art, Hanf, Mennige oder Sicherungen.

Hilfsmaterialien unterliegen keinem Gewährleistungsanspruch, ausgenommen ist die notwendige Verwendung im Zusammenhang mit dem Austausch von Teilen im Rahmen eines bestehenden Gewährleistungsanspruchs.

## 10.2 Gewährleistungsurkunde



### Gewährleistungsurkunde

Die Intercal Wärmetechnik GmbH leistet Gewähr für Einhaltung ausdrücklich zugesicherter Eigenschaften, für mangelfreie Konstruktion und Herstellung sowie für fehlerfreies Material in der Weise, dass sie Teile, die infolge solcher Mängel unbrauchbar wurden oder deren Brauchbarkeit erheblich beeinträchtigt wurde, auf eigene Kosten und Gefahr neu liefert. Für ersetzte Teile leistet Intercal Wärmetechnik GmbH im gleichen Umfang Gewähr wie für den ursprünglichen Liefergegenstand.

Für den SGN 100 / 110 gelten folgende Gewährleistungsfristen:

- 2 Jahre Materialgewährleistung auf defekte Teile.

**Der Besteller kann die Intercal Wärmetechnik GmbH nur dann zur Gewährleistung in Anspruch nehmen, wenn die Inbetriebnahme des Liefergegenstandes durch Personal des autorisierten Fachhandwerks erfolgt ist, der Besteller die Vorschriften der Intercal Wärmetechnik GmbH über die Behandlung und Wartung des Liefergegenstandes beachtet hat, die vorgeschriebenen Überprüfungen ordnungsgemäß durchführen ließ und keine Ersatzteile fremder Herkunft eingebaut wurden.**

Die vollständigen und aktuellen Liefer- und Gewährleistungsbedingungen sind in der Intercal Wärmetechnik GmbH Preisliste, auf der Rückseite der Auftragsbestätigungen, Lieferscheine und Rechnungen zu finden. Auf Wunsch kann Intercal Wärmetechnik GmbH die aktuellen allgemeinen Liefer- und Gewährleistungsbedingungen als Ausdruck per Post zukommen lassen.

Intercal Wärmetechnik GmbH

M. Niedermayer

i.A. S. Raasch

## 10.3 Herstellerbescheinigung

**Hersteller - Bescheinigung**

nach § 7 (2) 1. BImSchV

Lage, im August 2009

Die Firma INTERCAL Wärmetechnik GmbH bescheinigt hiermit für die nachstehend aufgeführten Gasbrenner:

Produkt	Gasbrenner mit Gebläse
Typ / Baumuster-Nr.	SGN 100 / SGN 110 / CE-0085
Prüfnormen	DIN EN 676
Prüfstelle	Gaswärme Institut (GWI) Essen

Diese Produkte erfüllen die Anforderungen der aufgeführten Richtlinien und Normen und stimmen mit dem bei der obigen Prüfstelle geprüften Baumuster überein. Mit dieser Erklärung ist jedoch keine Zusicherung von Eigenschaften verbunden.

Außerdem wird mit diesen Brennern der in §7 (2) 1. BImSchV gem. dem Verordnungstext zugelassene

**Stickoxidanteil von max. 80 mg/kWh unterschritten.**

Nach DIN EN 676 erfüllen die aufgeführten Brenner die Forderungen der NOx-Klasse 3 ( $\leq 80$  mg/kWh).

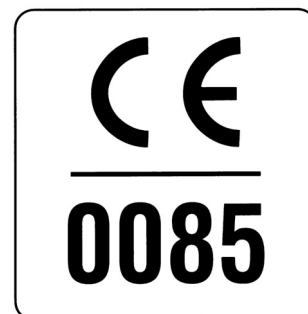
Die oben bezeichneten Ölbrenner sind ausschließlich zum Einbau in Kessel bestimmt, die ebenfalls nach entsprechenden Richtlinien und Normen zugelassen sind.

Von dem Anlagenersteller ist zu gewährleisten, dass alle für das Zusammenwirken von Ölbrenner und Kessel gültigen Vorschriften beachtet werden.

INTERCAL Wärmetechnik GmbH

M. Niedermayer

i.A. Stefan Raasch



## 10.4 EG-Baumuster-Konformitätserklärung



### EG-Baumuster-Konformitätserklärung

Lage, im August 2009

Die Firma Intercal Wärmetechnik GmbH bescheinigt hiermit, dass die nachstehend aufgeführten Gasbrenner:

Produkt	Gas-Gebläsebrenner
Handelsbezeichnung	Gasbrenner
Typ	SGN 100 / SGN 110

unter Berücksichtigung folgender Normen und Richtlinien geprüft und hergestellt wurden:

	EU-Richtlinie	Norm	EG-Überwacher
Niederspannungs-Richtlinie	73/23/EWG	EN 50 165 (1998) EN 60 335 (1995)	---
EMV-Richtlinie	89/336/EWG	EN 50081-1 (1992) EN 50082-2 (1995) EN 61000-3-2 (1995) EN 61000-3-3 (1995) EN 61000-4-2 (1995) EN 61000-4-3 (1996) EN 61000-4-5 (1995) EN 61000-4-6 (1996) EN 61000-4-11 (1994)	---
Gasgeräte richtlinie	90/396/EWG		

in Bezug auf die Gasbrenner-Norm DIN EN 676.

Intercal Wärmetechnik GmbH

M. Niedermayer

i.A. Stefan Raasch

---

**10.5 Wartungsnachweis**

---

**Wartungsprotokoll  
Einstufiger Gas-Gebläsebrenner SGN 100 / SGN 110**

Kunde: \_\_\_\_\_

Wartungsvertrag-/Kunden-Nr.: \_\_\_\_\_

**Im Rahmen der Jahreswartung wurden an Ihrer Heizungsanlage folgende Arbeiten ausgeführt:**

- 1) Elektrische Verbindungen prüfen \_\_\_\_\_
- 2) Gasfilter prüfen, ggf. reinigen \_\_\_\_\_
- 3) Reinigung Gehäuse, Gebläse, Stauscheibe, Zündeinrichtung und Flammenüberwachung\_\_
- 4) Zünd- und Ionisationselektrode kontrollieren, ggf. erneuern \_\_\_\_\_
- 5) Brenner auf Sollwerte einmessen, Messprotokoll ausdrucken \_\_\_\_\_
- 6) Funktionsprüfung Flammenwächter \_\_\_\_\_
- 7) Gasdichtheitsprüfung im Betriebszustand \_\_\_\_\_

**Bemerkungen:**

Wir bestätigen die ordnungsgemäße Ausführung. Ort, Datum \_\_\_\_\_

Stempel \_\_\_\_\_

Unterschrift \_\_\_\_\_

Die nächste Jahreswartung ist fällig im (Monat, Jahr) \_\_\_\_\_





Auszug aus der DUNGS Betriebs- und Montageanleitung zum GasBloc GB-055



**DUNGS®**  
Combustion Controls

**Betriebs- und Montageanleitung**

**Operating and assembly instructions**

**Notice d'emploi et de montage**

**Istruzioni di esercizio e di montaggio**

**GasBloc GB-...**

**GasBloc GB-...**

**GasBloc GB-...**

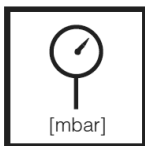
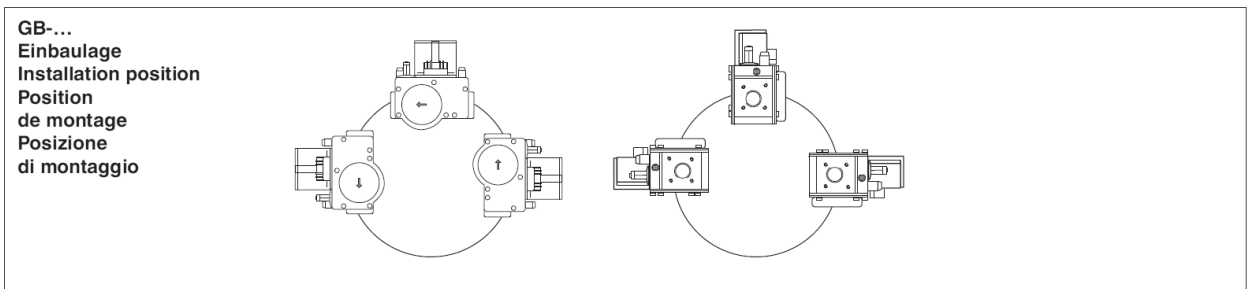
**GasBloc GB-...**

Anleitung vor Gebrauch lesen. Dieses Gerät muß nach den geltenden Vorschriften installiert werden!

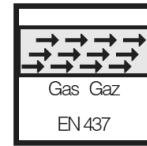
Read these instructions carefully prior to use. Install the unit according to the applicable regulations.

Lire la notice avant l'emploi. Installer cet appareil en respectant les prescriptions!

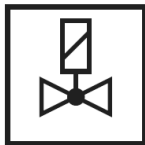
Prima della messa in funzione, leggere attentamente le istruzioni d'uso. Questo apparecchio deve essere installato in conformità alle prescrizioni vigenti!



Max. Betriebsdruck  
Max. operating pressure  
Pression de service maxi.  
Max. pressione di esercizio  
**p<sub>max.</sub> = 65 mbar**



Familie 1 + 2 + 3  
Family 1 + 2 + 3  
Famille 1 + 2 + 3  
Famiglie 1 + 2 + 3  
**EN 437**



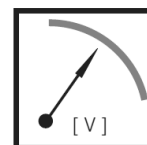
**Klasse B**  
**Class B**  
**Classe B**  
**Classe B**  
nach / acc. / selon / a norme  
**EN 126**



Schutzart / Degree of protection  
Protection / Protezione  
**IP 40** nach / acc. / selon / a norme  
**IEC 529 ( EN 60 529)**



**U<sub>n</sub>** ~(AC) 230 V - 15 % - +10 %  
oder/or/ou/o  
~(AC) 24 V, ~(AC) 110 V  
=(DC) 24 V



nur  
only  
seulement  
solo  
**GB-M... D01**

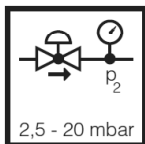
Modulator / Modulator  
Modulateur / Modulatore  
max./maxi. = (DC) 28 V  
max. / maxi. 165 mA  
120 Ω / 20 °C



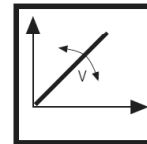
**Klasse C**  
**Class C**  
**Classe C**  
**Classe C**  
nach / acc. / selon / a norme  
**EN 126**



Die Verbrennungsluft muß frei von aggressiven und korrosiven Medien sein  
The combustion air must be free of aggressive and corrosive media  
L'air de combustion doit être exempt de fluides agressifs et corrosifs  
L'aria di combustione deve essere priva di sostanze aggressive e corrosive

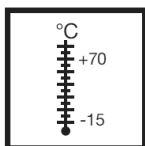


Ausgangsdruckbereich  
Output pressure range  
Pression de sortie  
Campo pressione in uscita  
GB-... D01 2,5 - 38 mbar  
GB-GD... D01 0,3 - 9 mbar  
GB-N... D01 0 mbar  
GB-M... D01 1 - 37 mbar

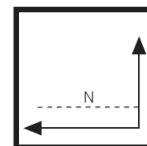


nur  
only  
seulement  
solo  
**GB-GD... D01**

Verhältnis V  
Ratio V  
Rapport V  
Rapporto valore V  
**p<sub>Br</sub> : p<sub>L</sub> 0,45 : 1 ... 1:1**



Umgebungstemperatur  
Ambient temperature  
Température ambiante  
Temperatura ambiente  
**-15 °C ... +70 °C**



nur  
only  
seulement  
solo  
**GB-N... D01**  
**GB-WND... D01** ± 0,2 mbar

Nullpunktkorrektur N  
Zero point adjustment N  
Réglage du point zéro N  
Correzione punto zero N

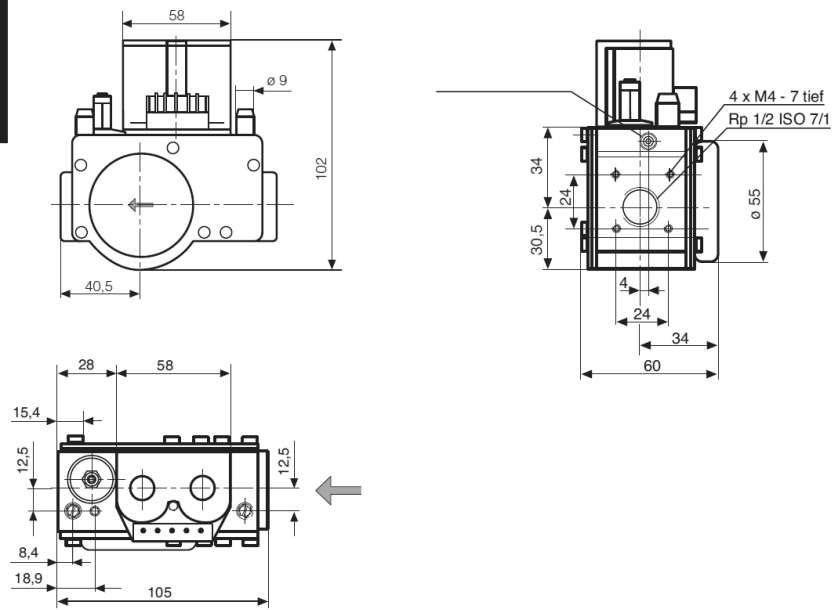


In Flüssiggasanlagen den GB-... nicht unter 0 °C betreiben. Nur für gasförmiges Flüssiggas geeignet, flüssige Kohlenwasserstoffe zerstören die Dichtwerkstoffe.  
Do not operate the GB-... below 0 °C in liquid gas systems. Only suitable for gaseous liquid gas, liquid hydrocarbons destroy the sealing materials.  
Les GB-... ont été conçus pour être utilisés avec des GPL à l'état gazeux et à des températures supérieures à 0 °C. Les joints d'étanchéité se détériorent en présence d'hydrocarbure liquide.  
Negli impianti a gas liquido, non si dovrà far funzionare il GB-... al di sotto di 0 °C. Esso è adatto soltanto per gas liquido gassoso, gli idrocarburi liquidi distruggono i materiali solidi.

Auszug aus der DUNGS Betriebs- und Montageanleitung zum GasBloc GB-055

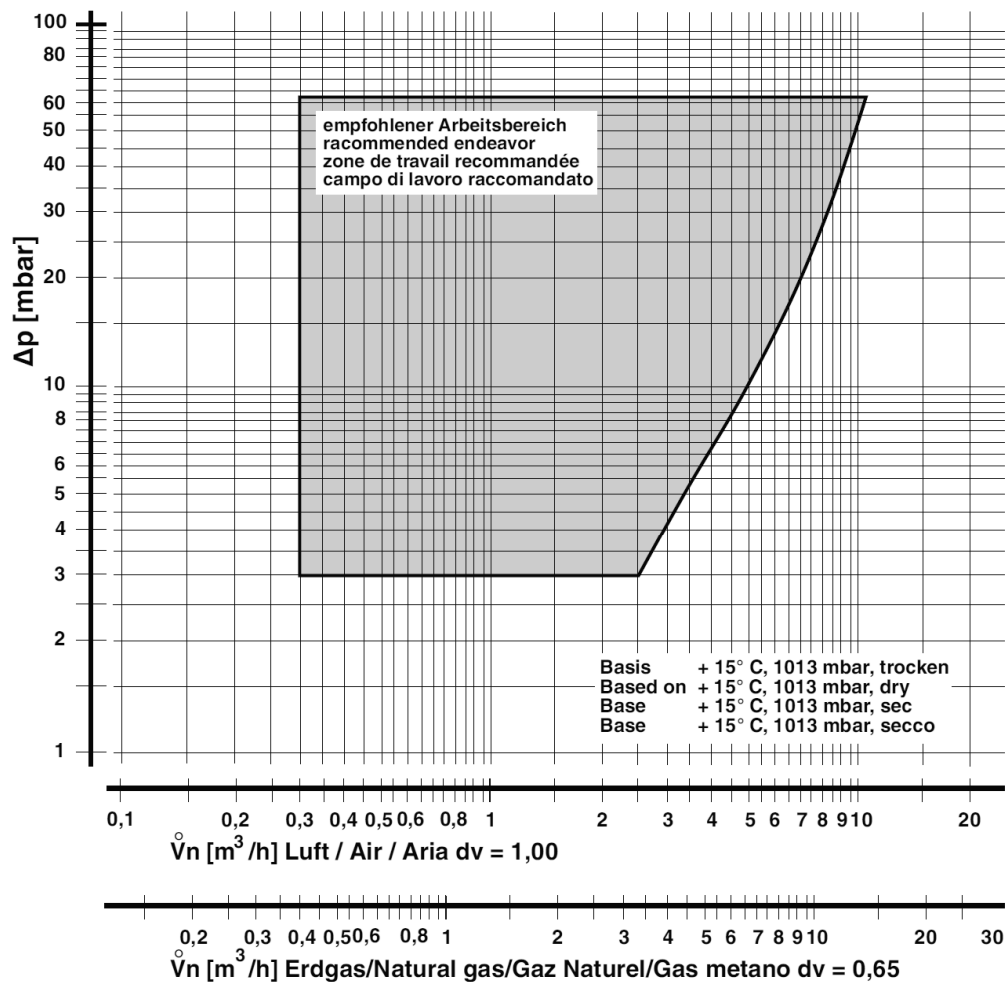
Einbaumaße  
Dimensions  
Cotes d'encombrement  
Dimensioni  
[mm]

GB-055 D01



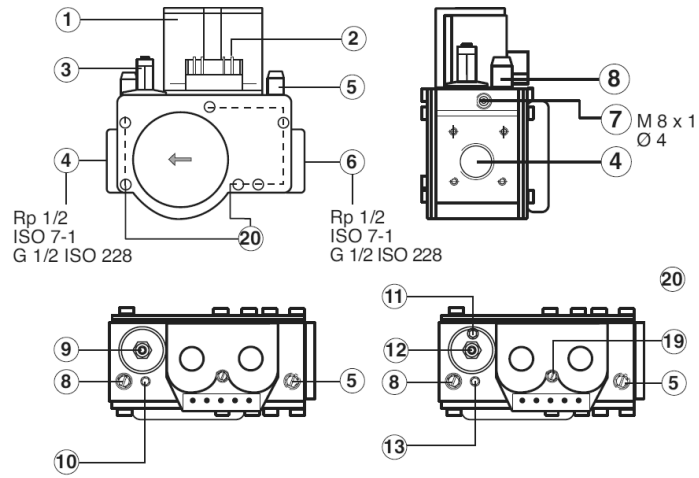
Durchfluß-Diagramm  
Flow Diagram  
Courbe des débits  
Diagramma di portata

GB-055 D01

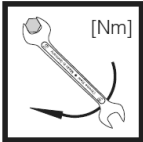


Auszug aus der DUNGS Betriebs- und Montageanleitung zum GasBloc GB-055

GB-... D01



## Auszug aus der DUNGS Betriebs- und Montageanleitung zum GasBloc GB-055



max. Drehmomente / max. torque  
couple max. / coppia max.

M 4	M 8	Rp 1/2
1 Nm	5 Nm	15 Nm

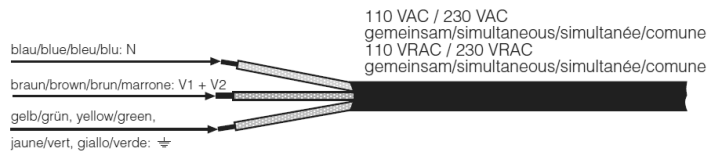
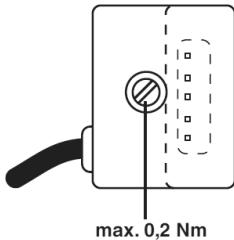


Geeignetes Werkzeug einsetzen  
Schrauben kreuzweise anziehen!  
Please use proper tool  
Tighten screws crosswise!  
Utiliser des outils adaptés!  
Serrer les vis en croisant!  
Impiegare gli attrezzi adeguati!  
Stringere le viti in modo incrociato!

**Elektrischer Anschluß**  
Electrical connection  
Raccordement  
électrique  
Allacciamento  
elettrico  
IEC 730-1  
(VDE 0631 T1)

GB-... D01  
GB-GD... D01

Erdung nach örtlichen Vorschriften.  
Grounding acc. local regulations  
Mise à la terre selon normes  
locales.  
Messa a terra secondo le prescri-  
zioni locali.



### GB-... D01

**Außerbetriebsetzung des Druckregelteils, blockiert offen**

A Einstellschraube 9 im Uhrzeigersinn max. 25 Umdrehungen drehen

**Shutting down pressure controller**

A Turn setting screw 9. Max. 25 turns clockwise

**Mise hors service du régulateur de pression bloqué en position ouverte**

A Tourner la vis de réglage 9 dans le sens des aiguilles d'une montre max. 25 tours.

**Messa fuori servizio della parte di regolazione pressione**

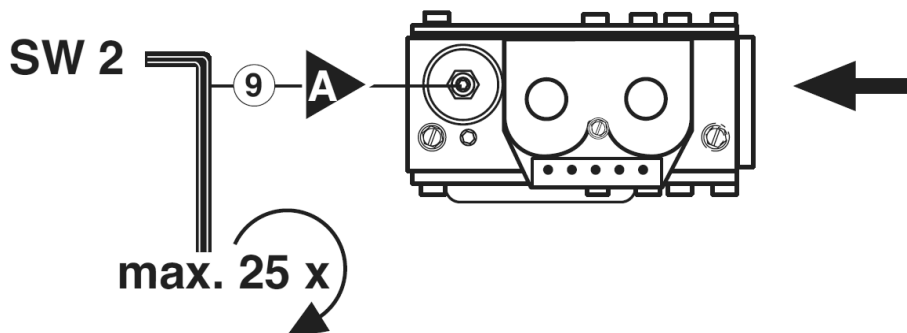
A Girare la vite di regolazione 9 in senso orario di max. 25 giri.

**Nach Abschluß von Arbeiten am GB-... D01: Dichtheitskontrolle und Funktionskontrolle durchführen.**

**On completion of work on the GB-... D01, perform a leakage and function test.**

**Une fois les travaux sur GB-... D01 terminés, procéder à un contrôle d'étanchéité et de fonctionnement.**

**Al termine dei lavori effettuati su una GB-... D01, predisporre un controllo sia della tenuta, sia del funzionamento.**



Auszug aus der DUNGS Betriebs- und Montageanleitung zum GasBloc GB-055

**GB-(LEP) D01**

**Einstellung der Startgasmenge**

- A Schraube im Meßstutzen lösen, Manometer an Meßnippel 5 und 8 anschließen.
- B Druckregler durch Drehen der Einstellschraube 9 gegen den Uhrzeigersinn (max. 25 Umdrehungen) entspannen.
- C Einstellschraube 10 gegen den Uhrzeigersinn auf die größte Startbelastung stellen.
- D Gasgerät in Betrieb nehmen
- E Startbelastung/Düsendruck durch die Einstellschraube 10 einstellen:
  - höherer Düsendruck gegen den Uhrzeigersinn
  - niedrigerer Düsendruck im Uhrzeigersinn

Nach Abschluß von Arbeiten am GB-... D01: Dichtheitskontrolle und Funktionskontrolle durchführen.

**Set start gas volume**

- A Slacken screw in test nipple. Connect pressure gauge to test nipples 5 and 8.
- B Relieve pressure controller by turning setting screw 9 anticlockwise (max. 25 turns).
- C Turn setting screw 10 anticlockwise to max. starting load
- D Connect pressure gauge to test nipples 5 and 8.
- E Set start load/nozzle pressure with setting screw 10:
  - Higher nozzle pressure Turn screw anticlockwise.
  - Lower nozzle pressure Turn screw clockwise.

On completion of work on the GB-... D01, perform a leakage and function test.

**Réglage du débit de démarrage**

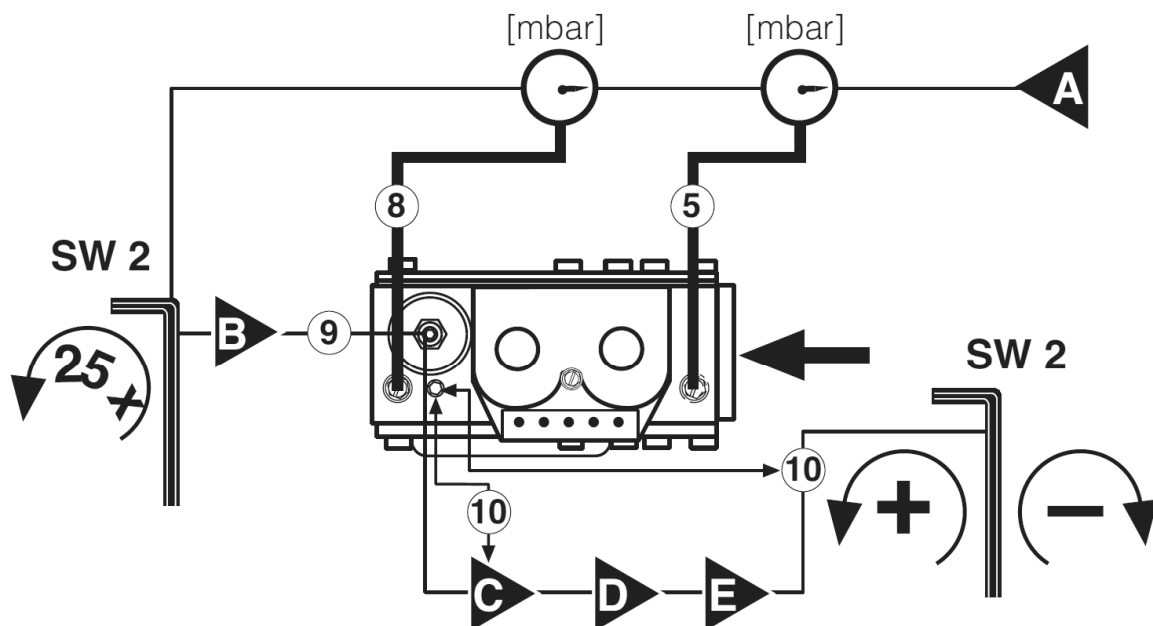
- A Desserrer les vis des prises de pression 5 et 8 et y raccorder les manomètres.
- B Détendre le régulateur de pression en tournant la vis de réglage 9 dans le sens contraire des aiguilles d'une montre (max. 25 tours).
- C Placer la vis de réglage 10 dans le sens contraire des aiguilles d'une montre sur la charge de démarrage maximale.
- D Mettre en service l'appareil
- E Régler la charge de démarrage/pression des injecteurs à l'aide de la vis de réglage 10:
  - augmenter la pression des injecteurs dans le sens contraire des aiguilles d'une montre.
  - réduire la pression des injecteurs dans le sens des aiguilles d'une montre.

Une fois les travaux sur GB-... D01 terminés, procéder à un contrôle d'étanchéité et de fonctionnement.

**Regolazione della portata del gas di avvio**

- A Svitare le viti dalle prese per la misurazione e collegare il manometro ai nipple 5 e 8.
- B Scaricare il regolatore di pressione girando la vite di regolazione 9 in senso antiorario (max. 25 giri).
- C Girare la vite di regolazione 10 in senso antiorario al carico massimo di avviamento.
- D Mettere in funzione l'apparecchio a gas.
- E Regolare il carico di avvio/pressione all'ugello con la vite di regolazione 10:
  - girando la vite in senso antiorario.
  - girando la vite in senso orario.

Al termine dei lavori effettuati su una GB-... D01, predisporre un controllo sia della tenuta, sia del funzionamento.



Auszug aus der DUNGS Betriebs- und Montageanleitung zum GasBloc GB-055

## GB-(LEP) D01

### Einstellbereich der Startlast

Langsamer Start erfordert, daß das Hauptventil des Druckreglers beim Start geschlossen ist. Damit dies gewährleistet ist, muß eine Wartezeit von **min. 45 s** vor dem Wiederanlauf eingehalten werden.

### Adjustment range, start rate

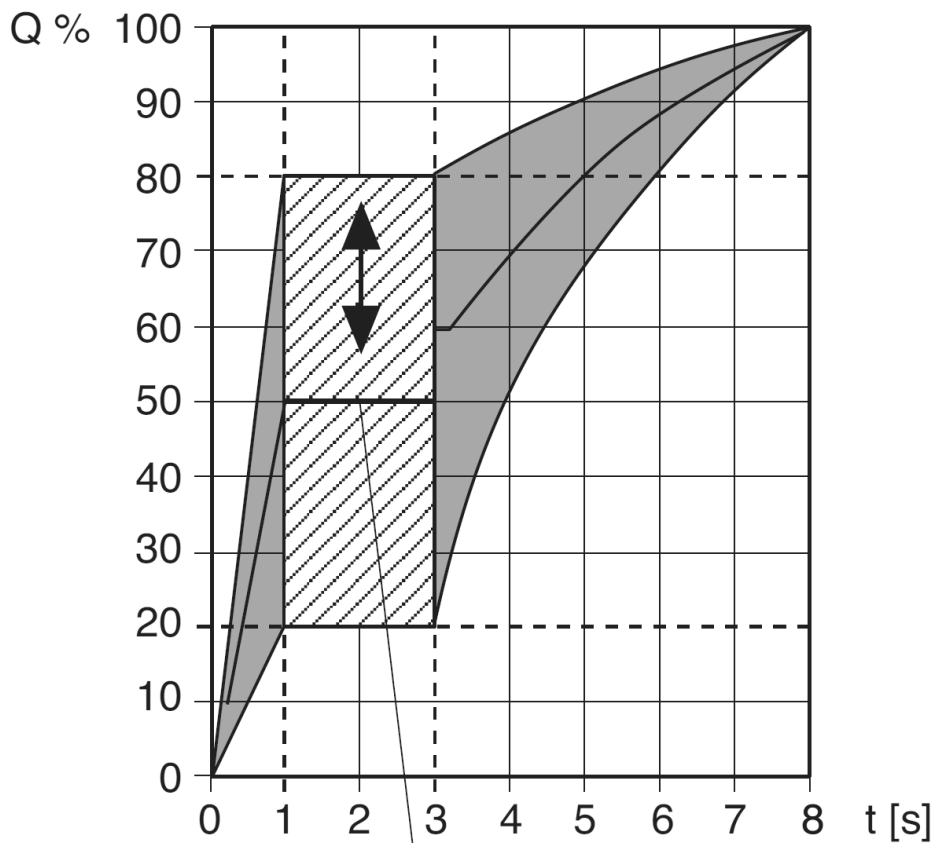
Slow start requires the main governor valve to be closed at start. To ensure this a delay lasting **at least 45 seconds** is recommended before possible restart attempt.

### Plage de réglage de la puissance de démarrage

L'ouverture lente impose que le clapet principal du régulateur de pression soit fermé au démarrage. Afin de garantir cette condition, il faut respecter un temps d'attente de **45 s minimum** avant le redémarrage.

### Regolazione portata iniziale

L'apertura lenta richiede che al momento della partenza il regolatore sia chiuso per assicurare ciò è consigliabile ritardare di **almeno 45 secondi** circa un nuovo avviamento.



Beispiel / Example  
 Exemple / Esempio  
**Startlast** =  $0,5 \times Q_{\max}$   
**Start gas**  
**Charge de démarrage**  
**Portata avviamento**

Auszug aus der DUNGS Betriebs- und Montageanleitung zum GasBloc GB-055

**GB-(LEP) D01**

**Einstellung des Gasdruckregelteils.**

A Schraube im Meßstutzen lösen, Manometer an Meßnippel 5 und 8 anschließen.

B Gasgerät in Betrieb nehmen

C Druckregler durch die Einstellschraube 9 (2 mm Innensechskant) auf den Sollwert einstellen:  
 - höherer Düsendruck im Uhrzeigersinn  
 - niedrigerer Düsendruck gegen den Uhrzeigersinn

Nach Abschluß von Arbeiten am GB-... D01: Dichtheitskontrolle und Funktionskontrolle durchführen.

**Setting governor**

A Slacken screw in test nipple. Connect pressure gauge to test nipples 5 and 8.

B Start up gas burning appliance.

C Set governor to pilot value setting screw 9:  
 - Higher nozzle pressure Turn screw clockwise  
 - Lower nozzle pressure Turn screw anticlockwise

On completion of work on the GB-... D01, perform a leakage and function test.

**Réglage du régulateur de pression de gaz**

A Desserrer les vis des prises de pression 5 et 8 et y raccorder les manomètres.

B Mettre en service l'appareil

C Régler le régulateur de pression sur la valeur de consigne à l'aide de la vis de réglage 9 (six pans creux de 2 mm)  
 - augmenter la pression des injecteurs dans le sens des aiguilles d'une montre  
 - réduire la pression des injecteurs dans le sens contraire des aiguilles d'une montre

Une fois les travaux sur GB-... D01 terminés, procéder à un contrôle d'étanchéité et de fonctionnement..

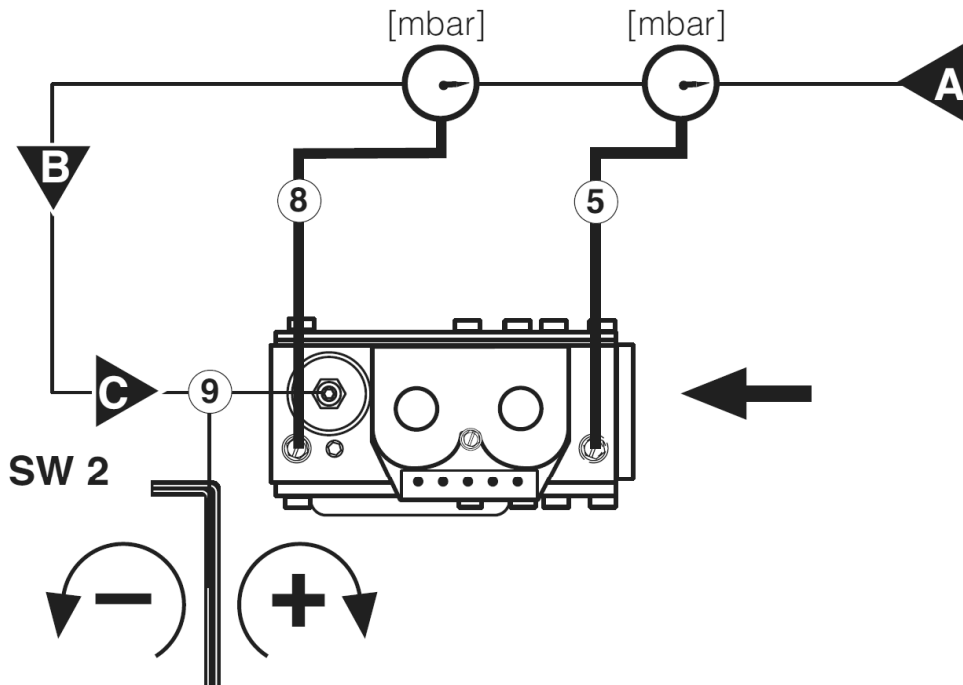
**Regolazione del regolatore di pressione del gas**

A Svitare le viti delle prese per la misurazione e collegare il manometro ai nipple 5 e 8.

B Mettere in funzione l'apparecchio del gas

C Regolare il regolatore di pressione al valore nominale con la vite di regolazione 9:  
 - girando la vite in senso orario  
 - girando la vite in senso antiorario

Al termine dei lavori effettuati su una GB-... D01, predisporre un controllo sia della tenuta, sia del funzionamento.



## Auszug aus der DUNGS Betriebs- und Montageanleitung zum GasBloc GB-055

### GB-... D01

#### Magnetwechsel

- A Befestigungsschraube des Anschlußsteckers lösen, und Box vom Magnet abziehen.
- B Befestigungsschraube SW 4 des Magnets ausdrehen
- C Magnet abziehen.  
Neuen Magnet auf die Magnetschlußhülsen aufsetzen.
- D Schraube wieder einschrauben und anziehen (1 Nm).
- E Anschlußstecker wieder aufstecken und Befestigungsschraube anziehen.

#### Replacing solenoid

- A Slacken mounting screw of terminal plug and remove box from solenoid.
- B Turn out SW 4 mounting screw from solenoid.
- C Remove solenoid.  
Place new solenoid on solenoid and sleeves.
- D Torque in screw and tighten (1 Nm).
- E Replug terminal plug and tighten mounting screw.

#### Changement de la bobine

- A Desserrer la vis de fixation du connecteur et le retirer de la bobine.
- B Défaire la vis de fixation 4 mm de la bobine.
- C Sortir la bobine.  
Installer la nouvelle bobine sur les cosses terminales de bobine.
- D Revisser et serrer la vis (1 Nm).
- E Rebrancher le connecteur et serrer la vis de fixation.

#### Sostituzione delle bobine

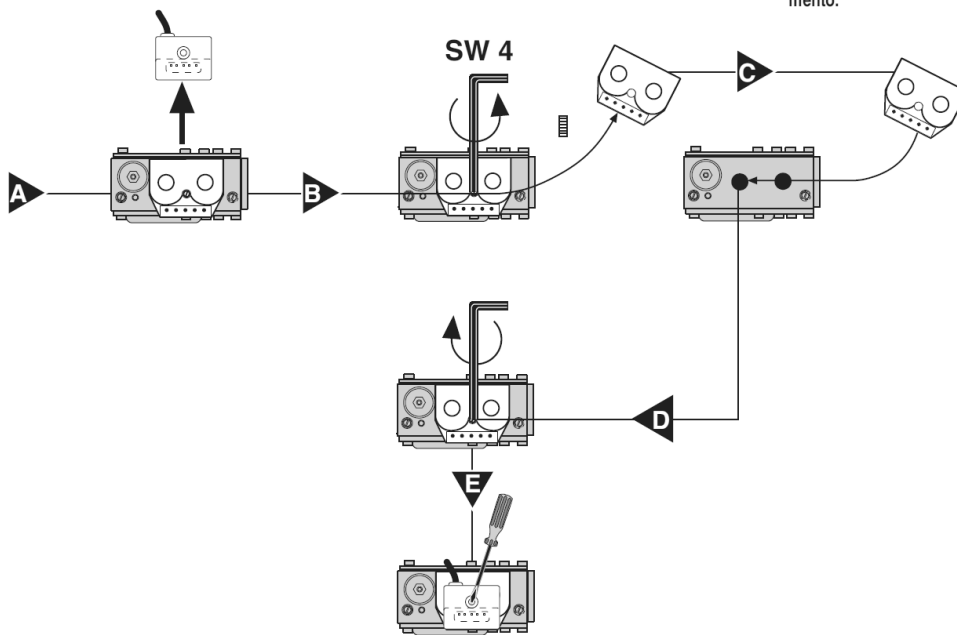
- A Allentare la vite fissaggio della spina ed estrarre il terminale dalla bobina.
- B Svitare la vite di fissaggio della bobina (apertura chiave 4 mm).
- C Estrarre la bobina.  
Mettere una bobina nuova sulla bussola.
- D Riavvitare la vite e serrarla coppia 1 Nm.
- E Innestare di nuovo la spina e serrare la vite di fissaggio.

Nach Abschluß von Arbeiten am GB-... D01: Dichtheitskontrolle und Funktionskontrolle durchführen.

On completion of work on the GB-... D01, perform a leakage and function test.

Une fois les travaux sur GB-... D01 terminés, procéder à un contrôle d'étanchéité et de fonctionnement.

Al termine dei lavori effettuati su una GB-... D01, predisporre un controllo sia della tenuta, sia del funzionamento.



#### Identifikation Magnetspulen/Identification of solenoid coils Identification des bobines/Identificazione della bobina

Spannung/Voltage Tension/Tensione	Ansteuerung/Activation Amorçage/Comando	Kennfarbe/Identification colour Couleur d'identification/Colore d'identificazione
230 V RAC	getrennt/separate séparée/separato	schwarz/black noir/nero
230 V RAC / 230 VRAC	gemeinsam/simultaneous simultanée/comune	rot/red rouge/rosso
24 V RAC	getrennt/separate séparée/separato	blau/blue bleu/blu
24 V RAC	gemeinsam/simultaneous simultanée/comune	grau/grew grau/grigio
24 V DC	gemeinsam/simultaneous simultanée/comune	grün/green vert/verde
110 V RAC	getrennt/separate séparée/separato	orange/orange orange/arancione
110 V RAC	gemeinsam/simultaneous simultanée/comune	gelb/yellow jaune/giallo



Auszug aus der DUNGS Betriebs- und Montageanleitung zum GasBloc GB-055

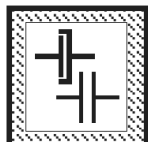
**DUNGS®**  
 Combustion Controls


Arbeiten am GasBloc dürfen nur von Fachpersonal durchgeführt werden.

Work on the GasBloc may only be performed by specialist staff.

Seul du personnel spécialisé peut effectuer des travaux sur le GasBloc.

Qualsiasi operazione effettuata sulle GasBloc deve essere fatta da parte di personale competente.

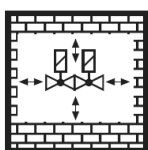


Flanschflächen schützen. Schrauben kreuzweise anziehen. Aufspannungsfreien Einbau achten!

Protect flange surfaces. Tighten screws crosswise. Make sure that the device is mounted free of strain!

Protéger les surfaces de brides. Serrer les vis en croisant. Lors du montage il faut éviter de tirer sur les vis du MultiBloc!

Proteggere le superfici della flangia. Stringere le viti in modo incrociato. Provvedere a che il montaggio sia fatto in assenza di tensioni meccaniche!

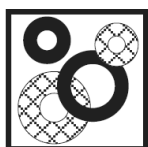


Direkter Kontakt zwischen GasBloc und dem aushärtendem Mauerwerk, Betonwänden, Fußböden ist nicht zulässig.

Do not allow any direct contact between the GasBloc and hardened masonry, concrete walls or floors.

Eviter tout contact direct entre GasBloc et la maçonnerie, les cloisons en béton et planchers en cours de séchage.

Non è consentito il contatto diretto fra la GasBloc e murature invecchiate, pareti in calcestruzzo, pavimenti.

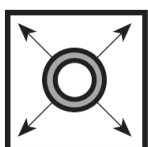


Grundsätzlich nach Teileausbau/-umbau neue Dichtungen verwenden.

Always use new seals after dismantling and mounting parts.

Après un démontage ou une modification, utiliser toujours des joints neufs.

In linea di massima, dopo lo smontaggio e il rimontaggio di alcune parti, utilizzare nuove guarnizioni.



Rohrleitungsdichtheitsprüfung: Kugelhahn vor dem GasBloc schließen.

Pipeline leakage test: close ball valve upstream of GasBloc.

Contrôle de l'étanchéité de la conduite: fermer le robinet à boisseau sphérique avant les GasBloc.

Per la prova di tenuta delle tubature: chiudere il rubinetto a sfera davanti ai corpi GasBloc.



Nach Abschluß von Arbeiten am GasBloc: Dichtheitskontrolle und Funktionskontrolle durchführen.

On completion of work on the GasBloc, perform a leakage and function test.

Une fois les travaux sur GasBloc terminés, procéder toujours à un contrôle d'étanchéité et de fonctionnement.

Al termine dei lavori effettuati su una GasBloc predisporre un controllo sia della tenuta, sia del funzionamento.



Niemals Arbeiten durchführen, wenn Gasdruck oder Spannung anliegt. Offenes Feuer vermeiden. Öffentliche Vorschriften beachten.

Never perform work if gas pressure or power is applied. No naked flame. Observe public regulations.

Ne jamais effectuer des travaux lorsque la pression ou la tension sont présentes. Eviter toute flamme ouverte. Observer les réglementations.

In nessun caso si debbono effettuare lavori in presenza di pressione del gas o di tensione elettrica. Evitare le fiamme libere e osservare le prescrizioni vigenti.



Bei Nichtbeachtung der Hinweise sind Personen- oder Sachfolgeschäden denkbar.

If these instructions are not heeded, the result may be personal injury or damage to property.

En cas de non-respect de ces instructions, des dommages corporels ou matériels sont possible.

La non osservanza di quanto detto può implicare danni a persone o cose.

Änderungen, die dem technischen Fortschritt dienen, vorbehalten / We reserve the right to make alterations in the course of technical improvement / Sous réserve de toute modification constituant un progrès technique / Ci riserviamo qualsiasi modifica tecnica e costruttiva

Verwaltung und Betrieb  
 Head Offices and Factory  
 Usine et Services Administratifs  
 Amministrazione e Stabilimento

Karl Dungs GmbH & Co. KG  
 Siemensstraße 6-10  
 D-73660 Urbach, Germany  
 Telefon +49 (0)7181-804-0  
 Telefax +49 (0)7181-804-166

Korrespondenzanschrift  
 Postal address  
 Adresse postale  
 Indirizzare la corrispondenza a

Karl Dungs GmbH & Co. KG  
 Postfach 12 29  
 D-73602 Schorndorf  
 e-mail info@dungs.com  
 Internet www.dungs.com







**SCHEER**

**Heizsysteme & Produktionstechnik GmbH**

Chausseestraße 12 - 16

D-25797 Wöhrden

Tel. +49 (0) 48 39 905-0

Fax +49 (0) 48 39 453

E-Mail [info@scheer-heizsysteme.de](mailto:info@scheer-heizsysteme.de)

Web [www.scheer-heizsysteme.de](http://www.scheer-heizsysteme.de)

Technische Änderungen vorbehalten.